

## 卧式落地型投影仪

### HF600

HF600卧式落地型投影仪因其超高性价比和全量程、所有放大倍率下的卓越性能而闻名世界。该投影仪配备可即时选择放大倍率的4镜头转塔，为从质量控制实验室到生产车间的各种应用树立了标杆。使用OV2影像镜头替代投影镜头可将HF600投影仪转换为影像测量系统。HF600投影仪的设计和制造可满足从小型到大型工件测量对精度、耐用性和效率的要求，非常适合用于各种不同的行业和应用领域。HF600投影仪采用2D软件测量几何尺寸，如直径、半径、角度、直线和点，以及校正偏斜。该投影仪还可提供多种先进的软件工具，如CAD文件导入、用于逆向工程的CAD数据导出、标准和个性化报告，以及以太网。

#### 操作界面

特点	MetLogix™		Quadra-Chek®	
	M2	M3	QC221	QC5200*
安装在投影仪摆臂上	X		X	
彩色图形	X	X		X
触摸屏操作	X	X		
MS Windows®操作系统	X	X		
X-Y-Q轴数字读数	X	X	X	X
2D几何软件，带偏转功能	X	X	X	X
光学边缘检测选项	X	X	X	X
影像边缘检测选项		X		X
CAD文件导入和导出选项		X		X
CNC驱动选项	X	X	X	X
软件开发商	MetLogix™	MetLogix™	Metronics/Heidenhain	Metronics/Heidenhain

\*可选用光学边缘检测或者影像边缘检测



#### 规格参数

HF600	
水平行程	12" (300mm)
垂直行程	8" (200mm)
焦距	3" (75mm)
顶板*	25" x 9" (635 x 230mm)
影像	正像和倒像

\*带有便于安装夹具的机槽



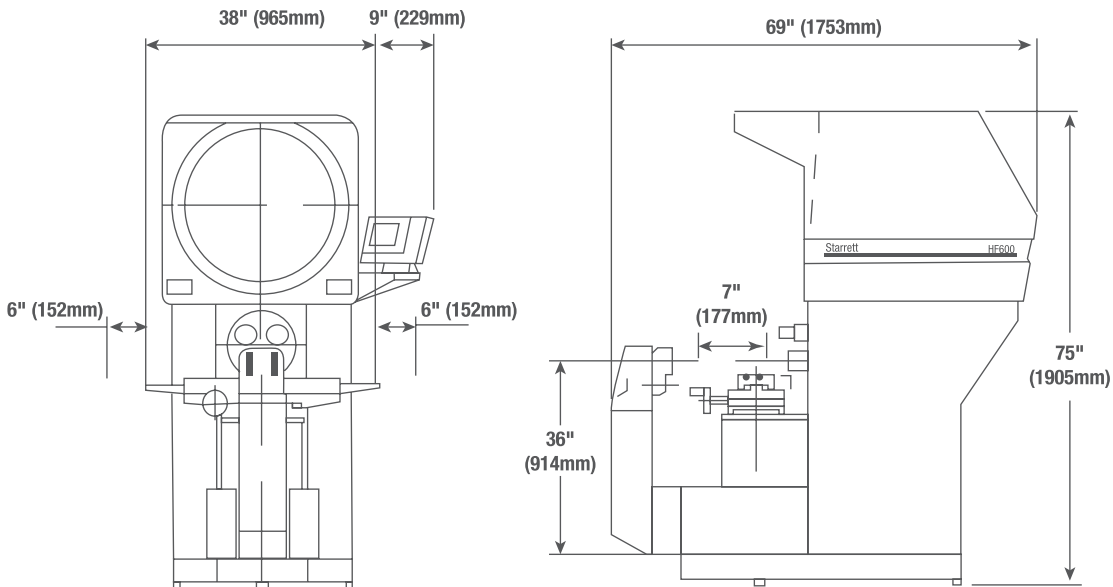
### 功能特点

- 全金属结构和镀镍工作台工具板
- 24" (600mm) 显示屏
- 标配电动X轴和Y轴
- 两轴电机驱动，可通过控制杆和变速控制器进行微调
- 可容纳四个镜头的投影镜头转塔（不包括镜头）
- 带两个聚光镜系统和黄/绿滤光镜，可安装更多附件
- X轴和Y轴均配备线性编码器（光栅尺）
- 卤素灯轮廓和表面照明
- 通过Q轴读数实现精确角度测量（分辨率1'）的数字投影仪
- 可安装MetLogix™ M1平板电脑、M2个人电脑触摸屏测量软件或Quadra-ChekR读数系统
- 全罩式顶篷及遮光布

### 选项

- 6种可互换固定倍率镜头，放大倍率：10x、20x、25x、31.25x、50x和100x
- 可选择特别订购固定式5x镜头
- 可选扩展的20" x 8" (500 x 200mm) 行程工作台，带32" x 8" (800 x 200mm) 顶板
- 自动光学边缘检测
- 自动影像边缘检测（仅适用于OV2或者TOV2摄像头）
- 带6.5:1变焦镜头的OV2摄像头
- TOV2远心摄像头，可选0.16x、0.3x或者0.5x固定放大倍率
- 全自动CNC控制
- 摆动式灯罩
- 丰富的附件

### HF600尺寸



### 重量和尺寸

	HF600
净重	1340lbs 610kg
毛重	1500lbs 680kg
装运尺寸	77" x 46" x 83" 196 x 117 x 210cm