

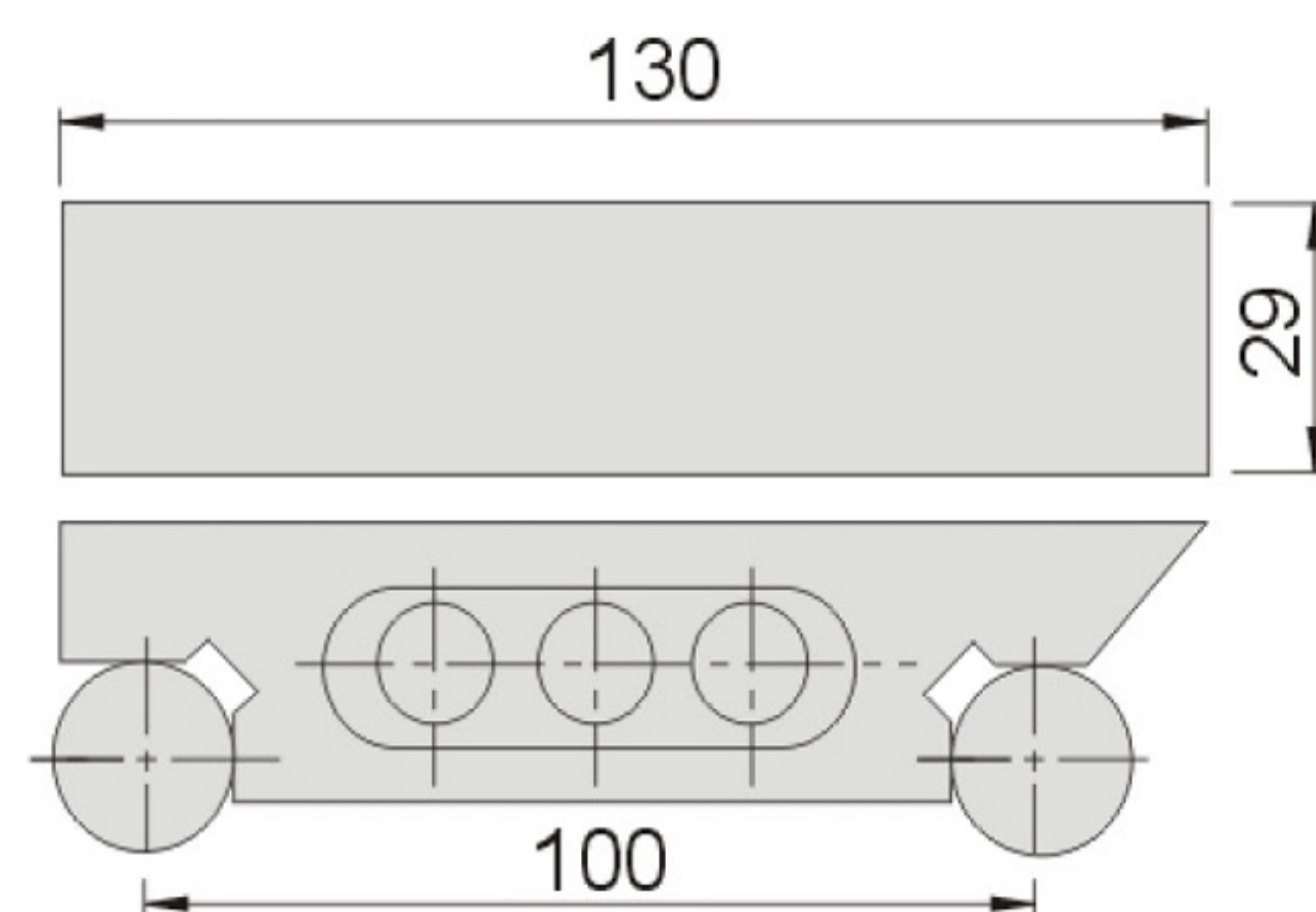
55010 S100 正弦規 Sine Bar



N.W. 0.8kg

特點:

- ▶ 正弦規配合塊規使用，可精確測量工件角度。
- ▶ 平行度:0.003mm以內;
- ▶ 雙軸精度:±0.002mm
- ▶ 材質:YK-30 硬度:HRC56°-60°



55015 SB 磁性正弦規 Magnetic Sine Bar

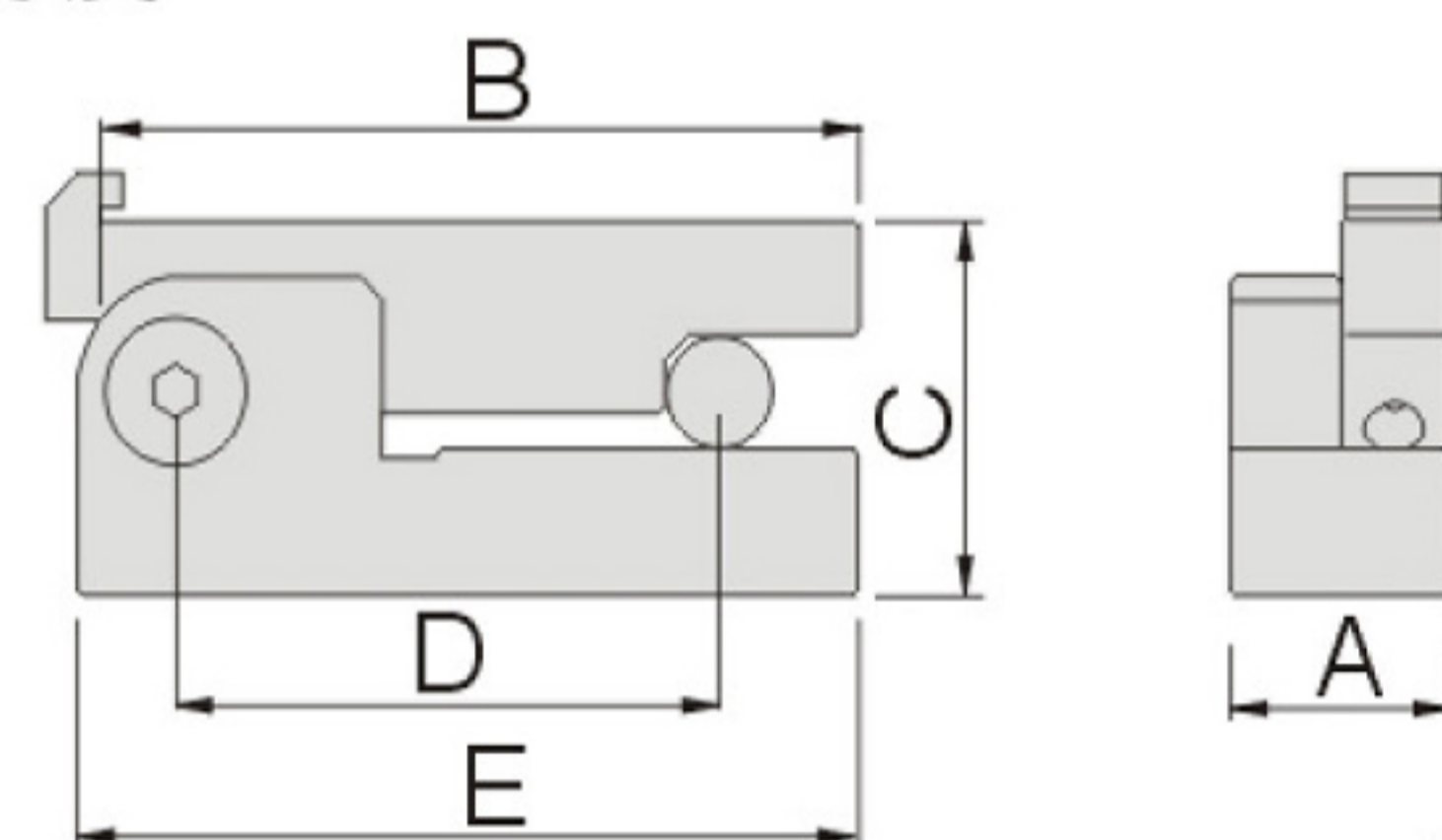
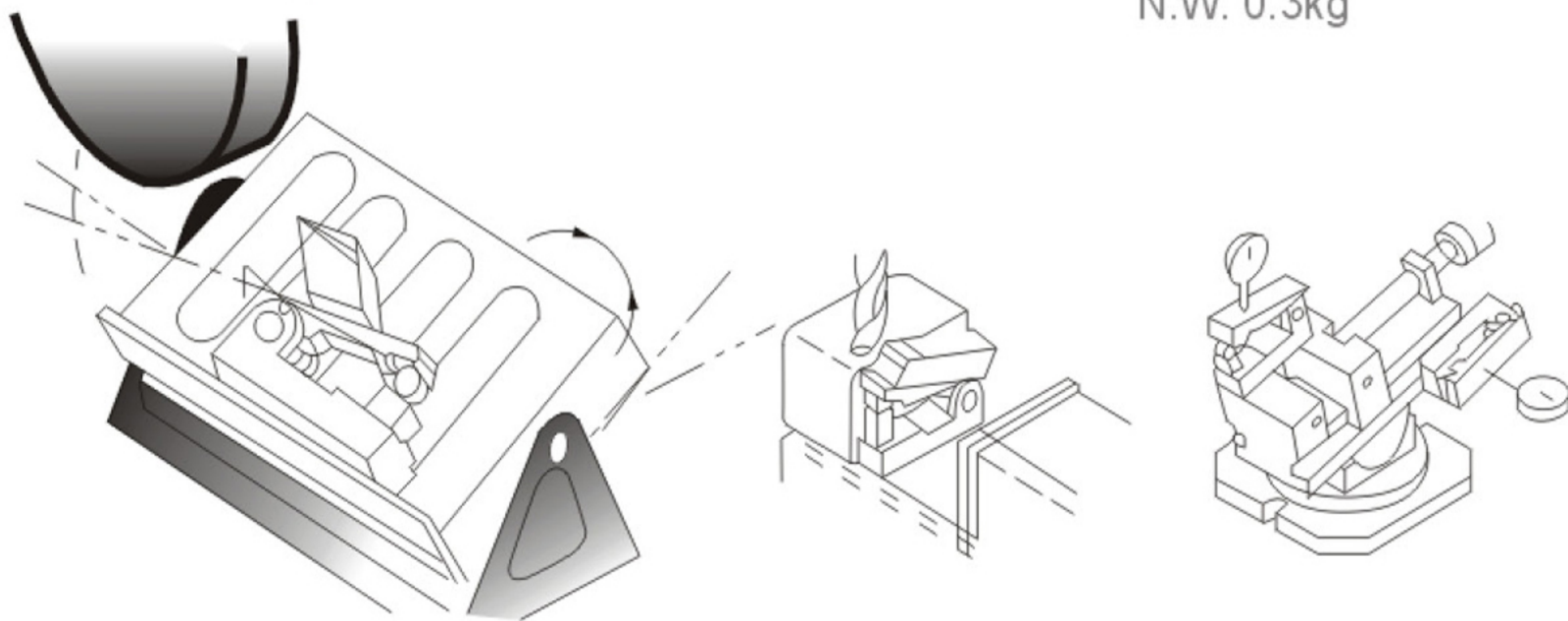


N.W. 0.3kg

特點:

- ▶ 磁性正弦規可使用於小工件加工時配合工具萬力各種不同角度或測量。配合塊規使用。可測量或校正角度之準確度。
- ▶ 平行度:0.002mm以內; 直角度:0.005mm以內
- ▶ 雙軸精度:±0.002
- ▶ 材質:YK-30 硬度:HRC56°-60°

使用例



單位:mm

訂購編號 Order No.	型號 Model	A	B	C	D	E	重量 N.W.
55015-01	SB50	20	70	33	50	72	0.3kg
55015-02	SB100	28	120	36	100	122	0.7kg

55020 MSB100 磁性正弦規 Magnetic Sine Bar



N.W. 2.0kg

特點:

- ▶ 適用於角度檢查、工件的角度設定和標記。
- ▶ 材質:SKS
- ▶ 硬度:HRC56°-60°
- ▶ 角度誤差:30秒以內

