

54170 MSP 微調式正弦磁台 Sine Magnetic Chuck

MSP35SA



MSP47SA

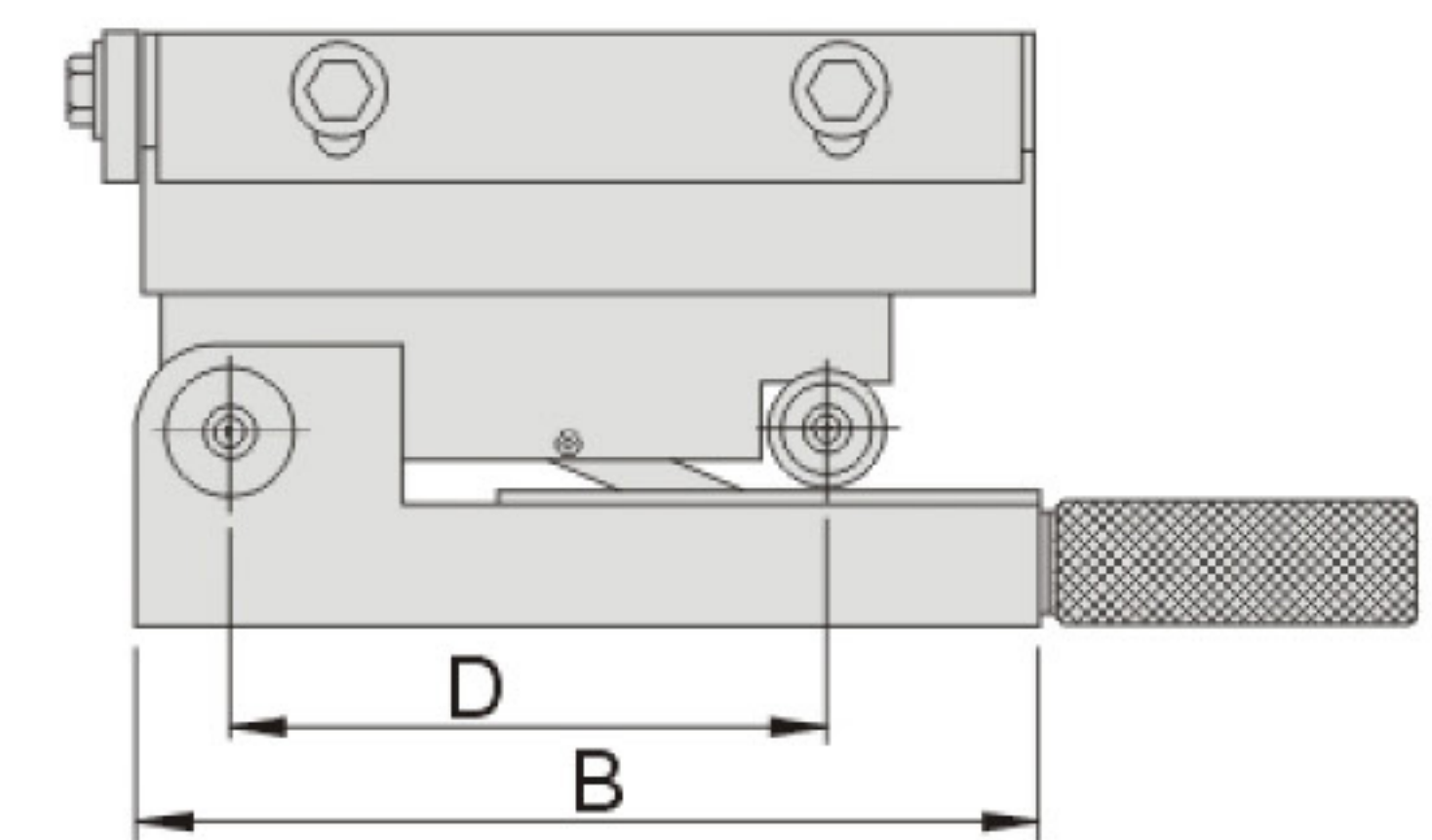
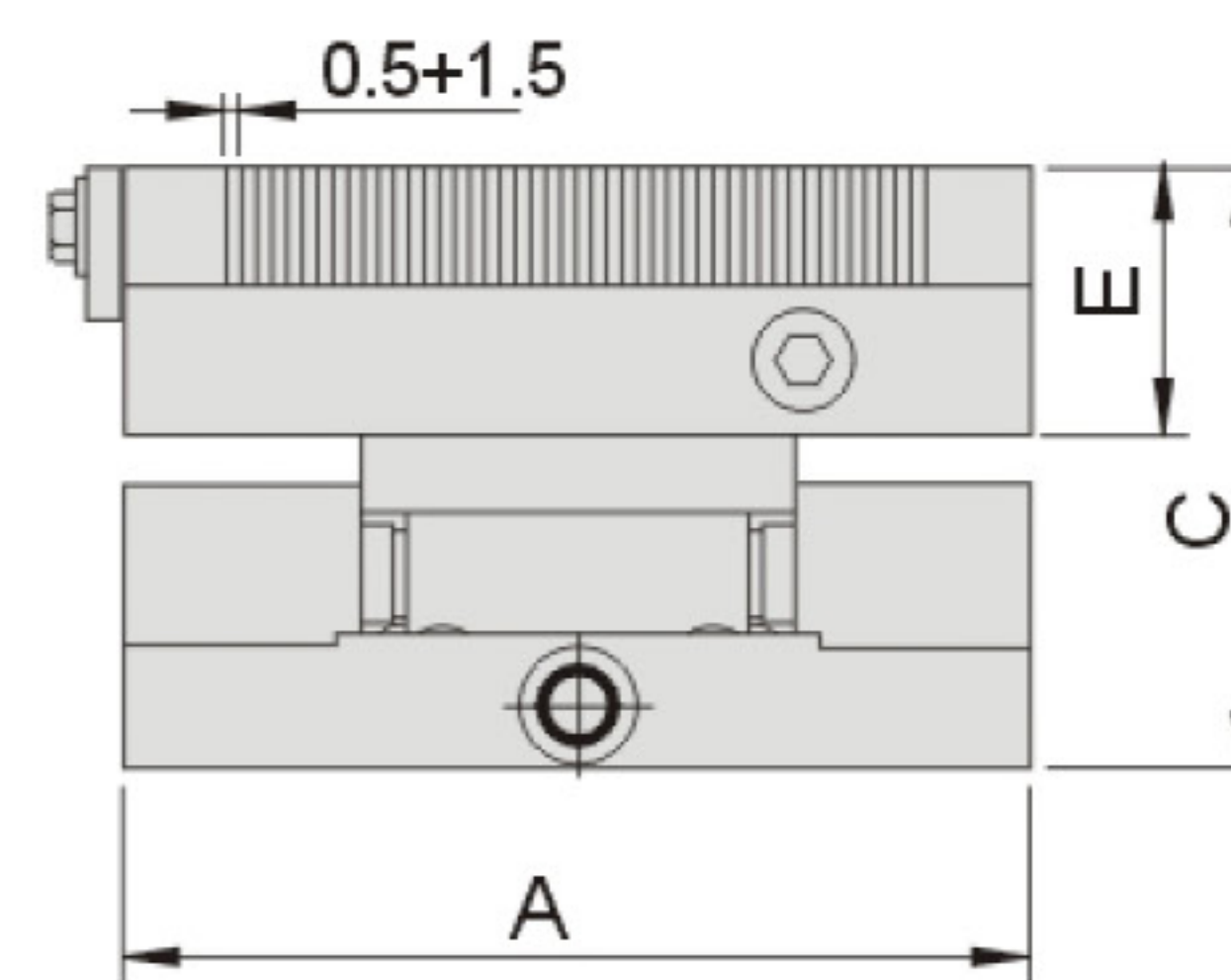
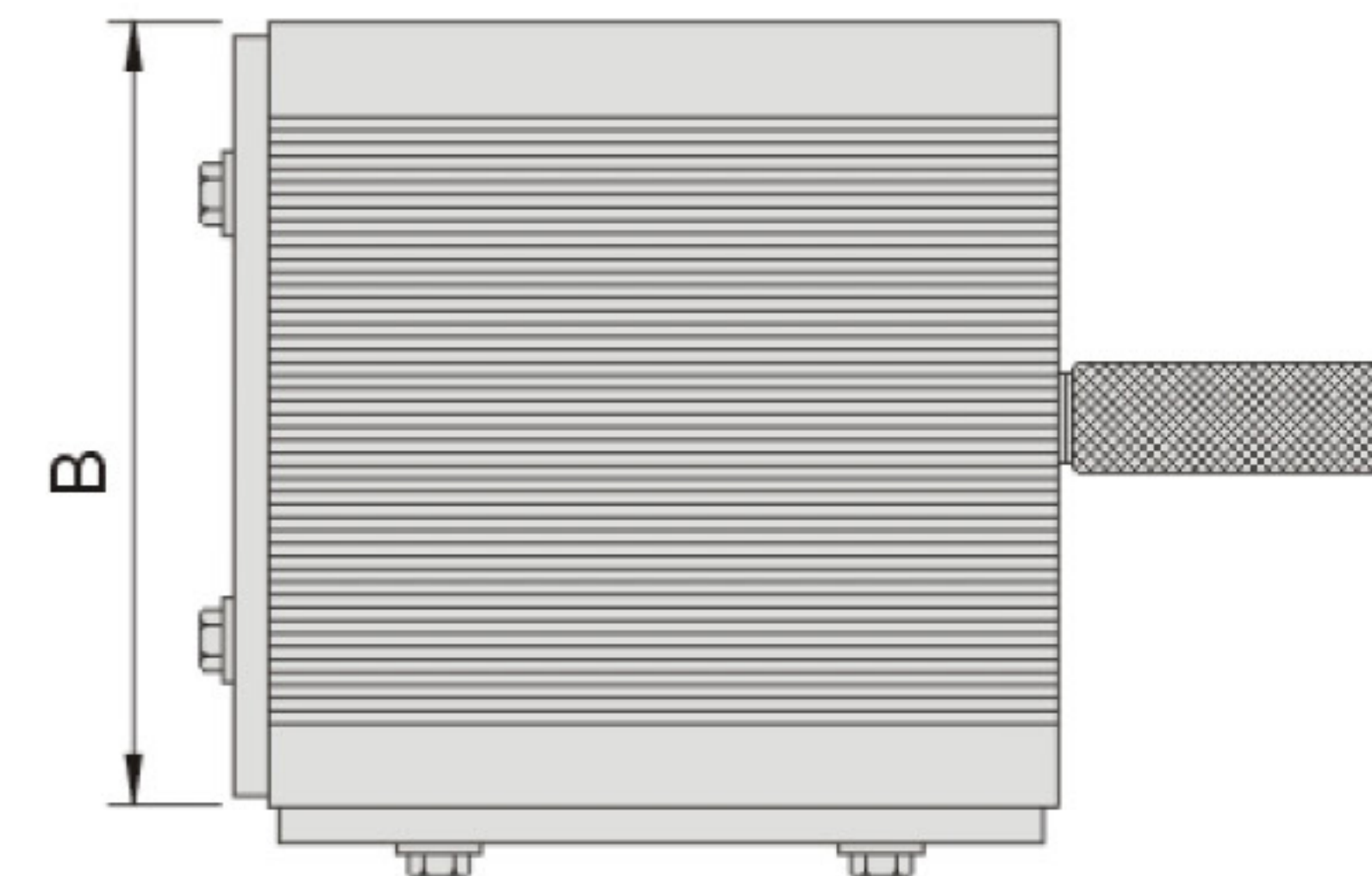


MSP66SA



特點:

- ▶ 微調正弦磁台具有高精度及穩定性。
- ▶ 磁盤採用細目可供較小的物品使用，是正弦研磨的利器。
- ▶ 平行度0.003mm/100mm以內。
- ▶ 調整角度範圍0~55°。



單位:mm

訂購編號 Order No.	型號 Model	A	B	C	D	E	重量 N.W.
54170-35	MSP35SA	130	75	83	50	37	5.6kg
54170-47	MSP47SA	175	100	90	75	41	10.5kg
54170-66	MSP66SA	150	150	89	100	39	13.1kg

