

# 磁盤 Magnetic Chuck

54350

HMTR

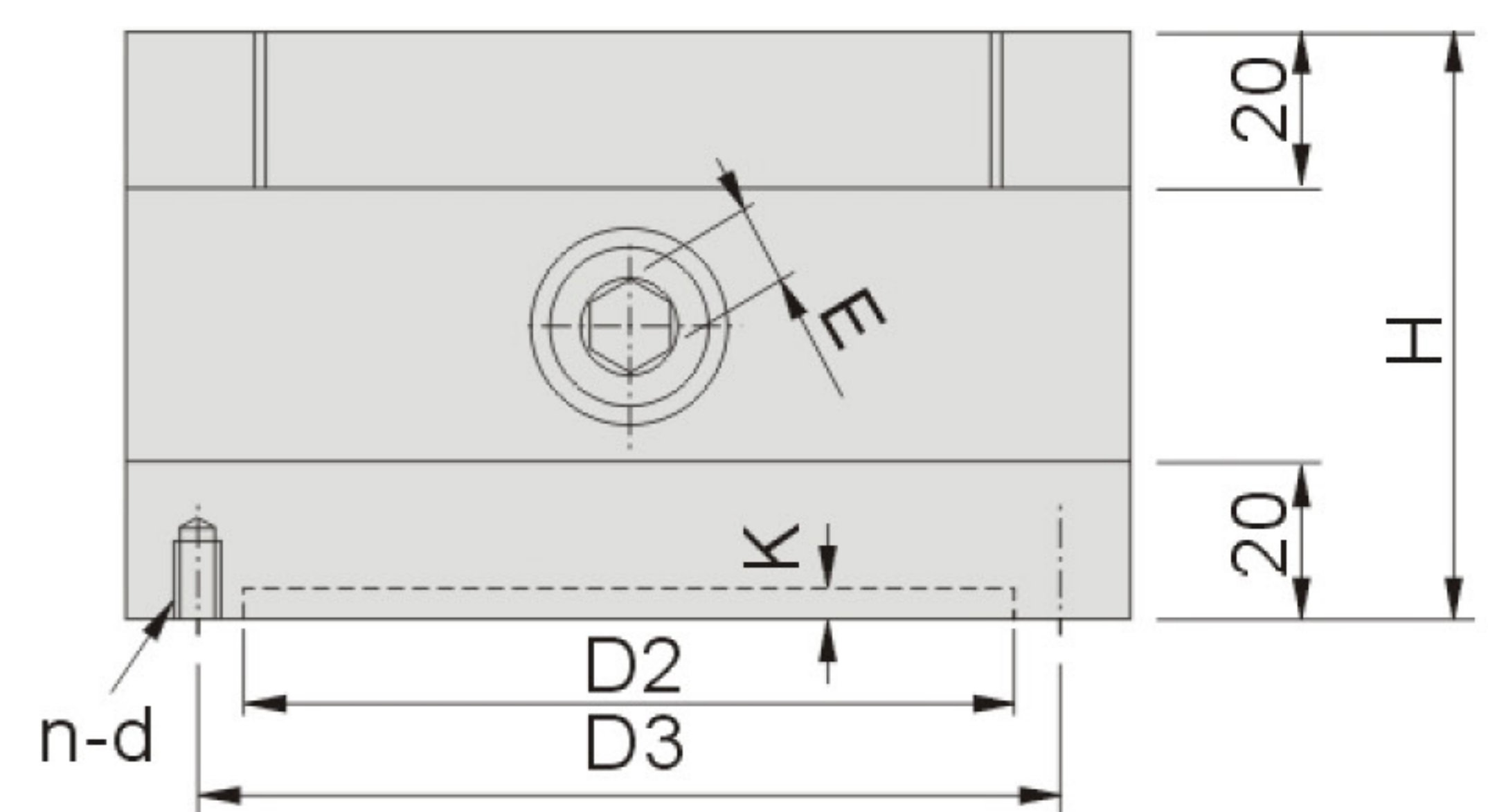
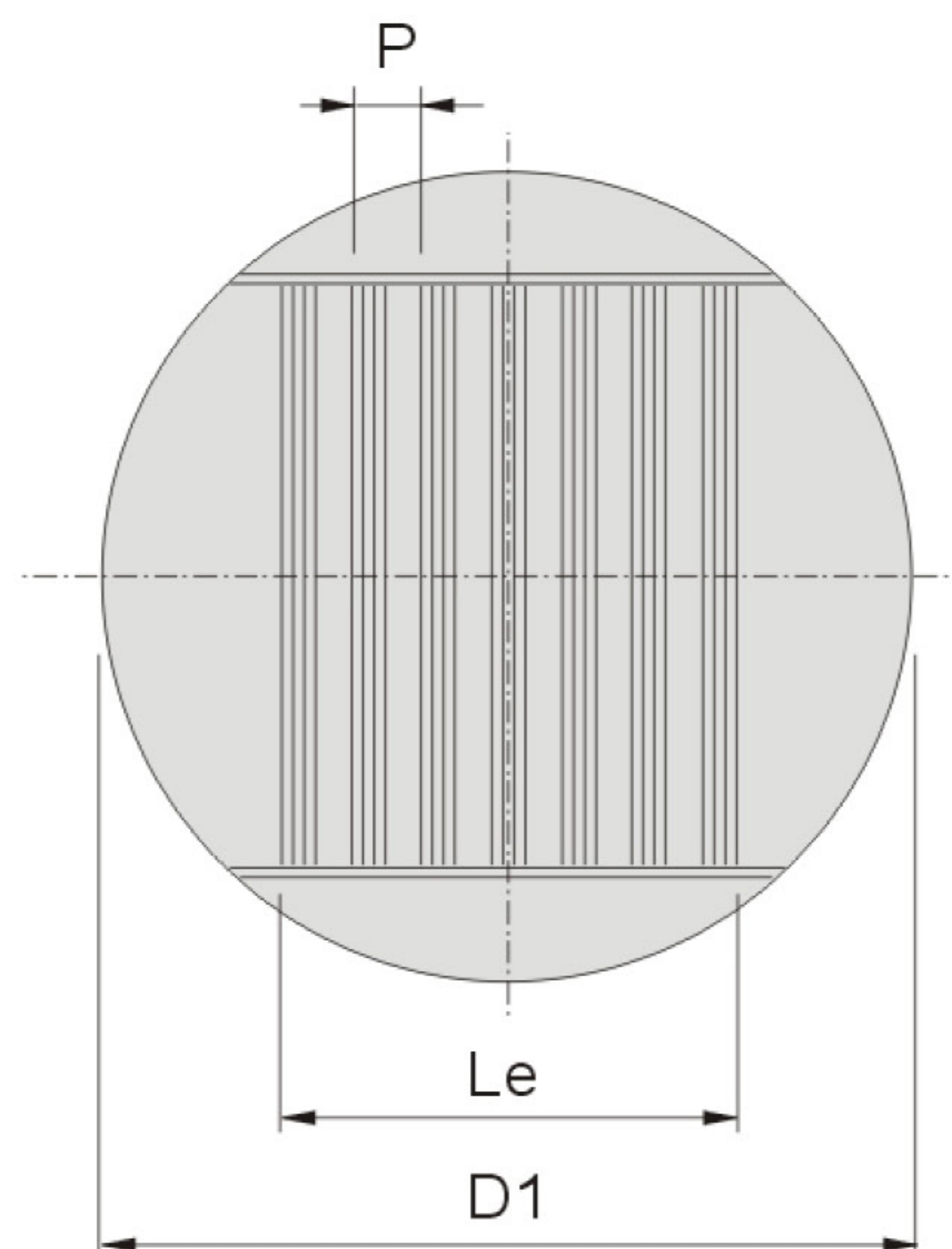
錫鋼用圓形永磁吸盤

Powerful Circular Type Permanent Magnetic Chuck



## 特點:

- ▲ 適用於車床, CNC第四軸, 內外徑磨床加工。  
針對研磨作業, 車削作業所設計之超強力型磁盤,
- ▲ 較一般磁盤增加三倍吸力。
- ▲ 針對特殊鋼能有效吸著。  
特殊傳動機構, ON-OFF, 精度保持, 效果良好。
- ▲ 扳手360°旋轉。



單位:mm

訂購編號 Order No.	型號 Model	面板		磁力綫 P	基座				高度 H	重量 N.W.	
		D1	Le		D2	D3	K	n-d			E
54350-13	HMTR-13	130	78	11.2 (1.6+2+ 1.6+6)	100	112	4	4xM6	10	75	6.5kg
54350-16	HMTR-16	160	100		125	140	4	4xM8			9.8kg
54350-20	HMTR-20	200	128		160	180	4	4xM8			15kg