

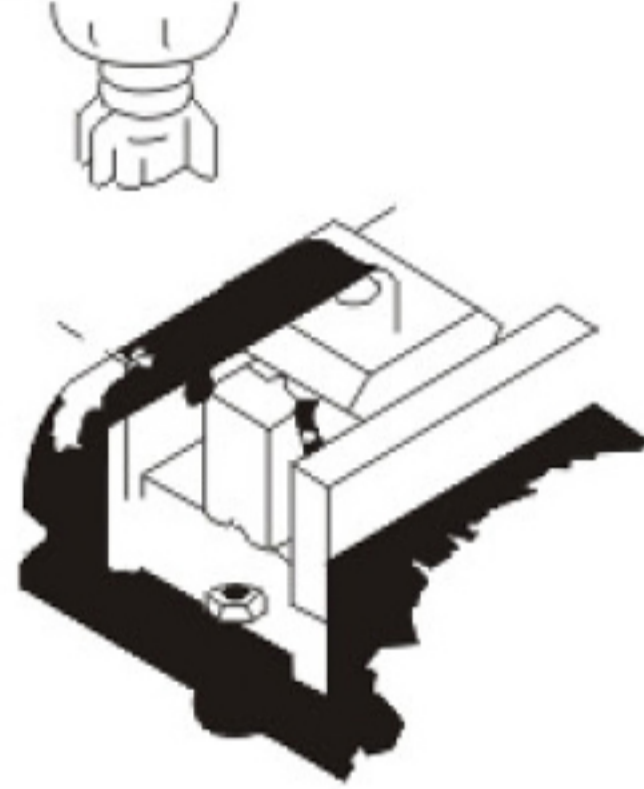
量測工具 Measuring Tool

55000 AP25/30/46 可調式角度規 Adjustable Angle plate

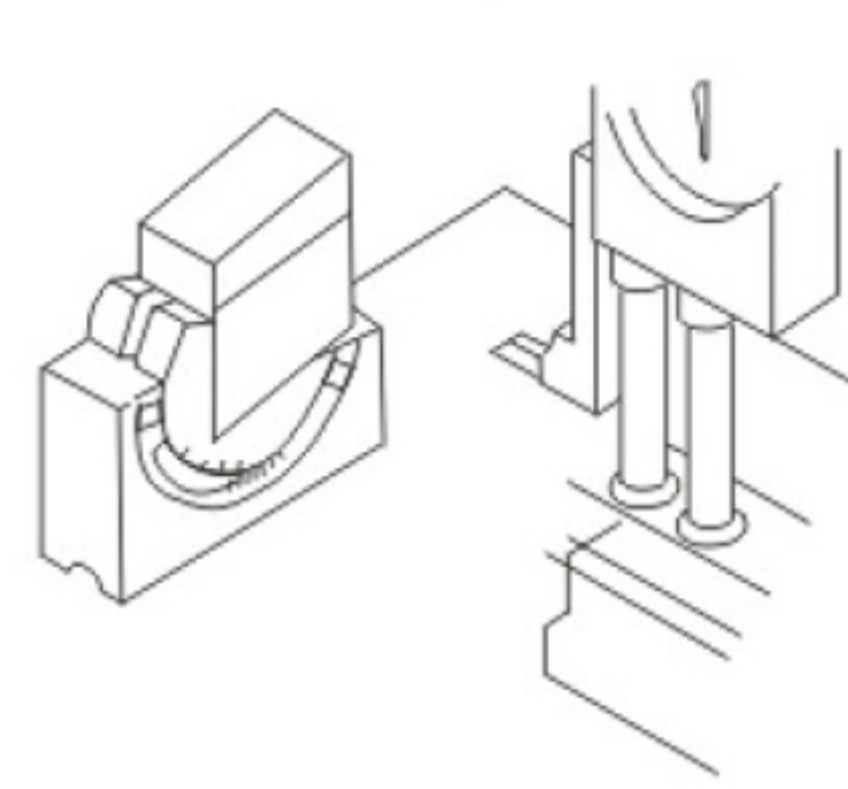
PAT: 192623
專利號: ZL 02 2 42472.5



在工件上做標記

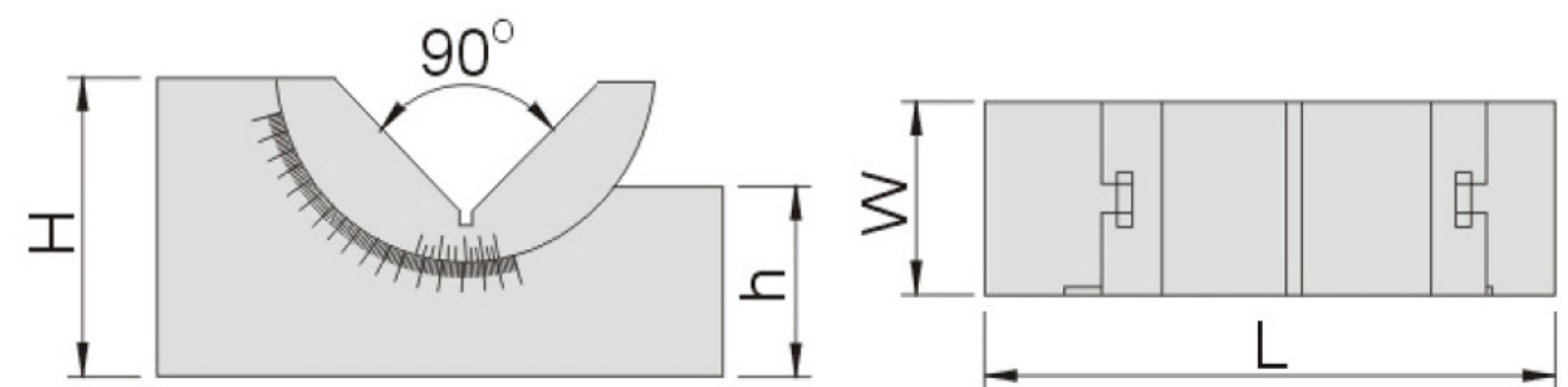


使用在銑床上



特點:

- ▲ 採用工具鋼製作。
- ▲ 適合放置於較大的工具萬力內,角度加工使用。
- ▲ 亦可作為模治具角度劃綫使用。
- ▲ 角度可調整範圍 $30^{\circ} \sim 0^{\circ} \sim 60^{\circ}$



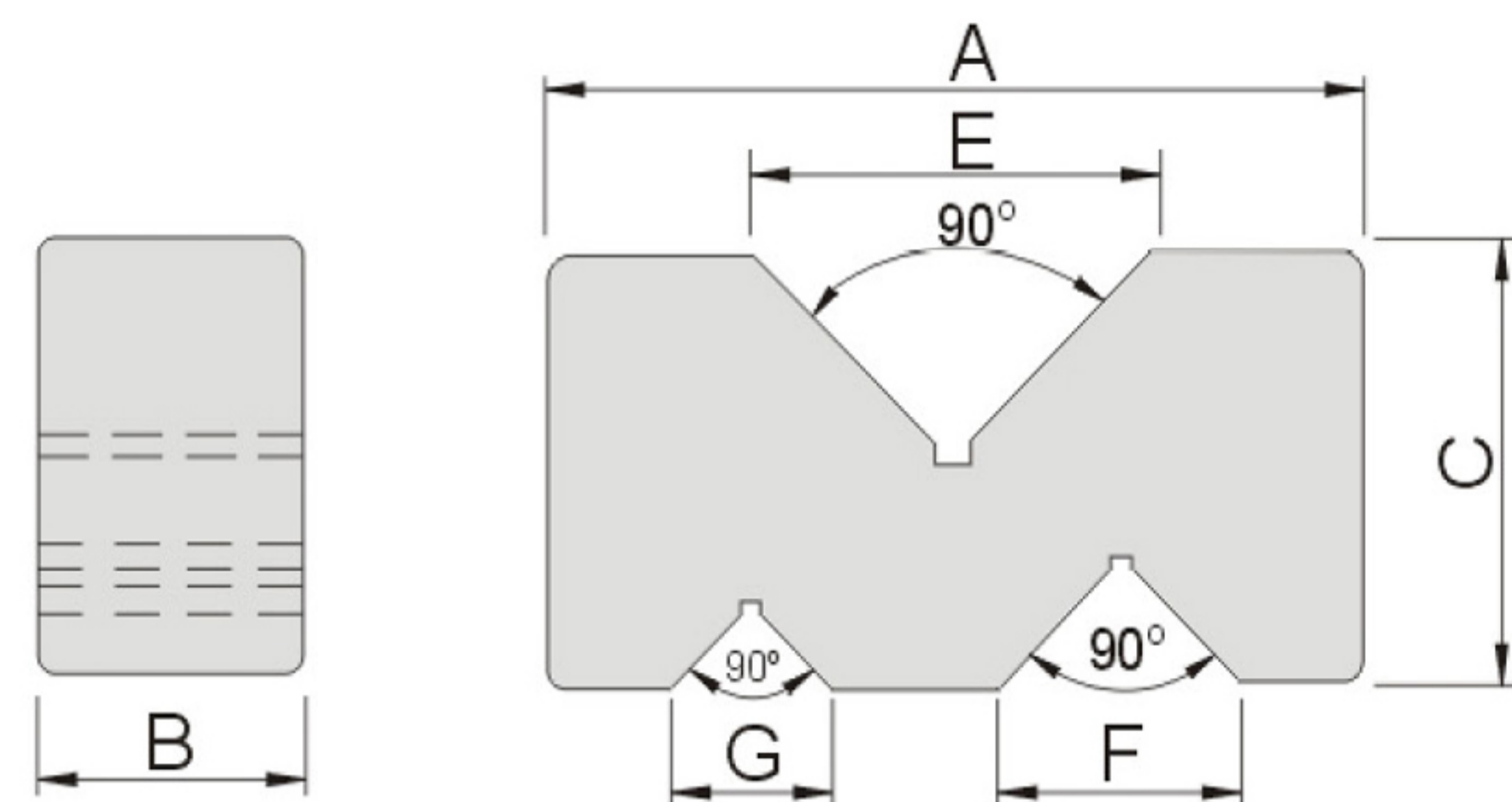
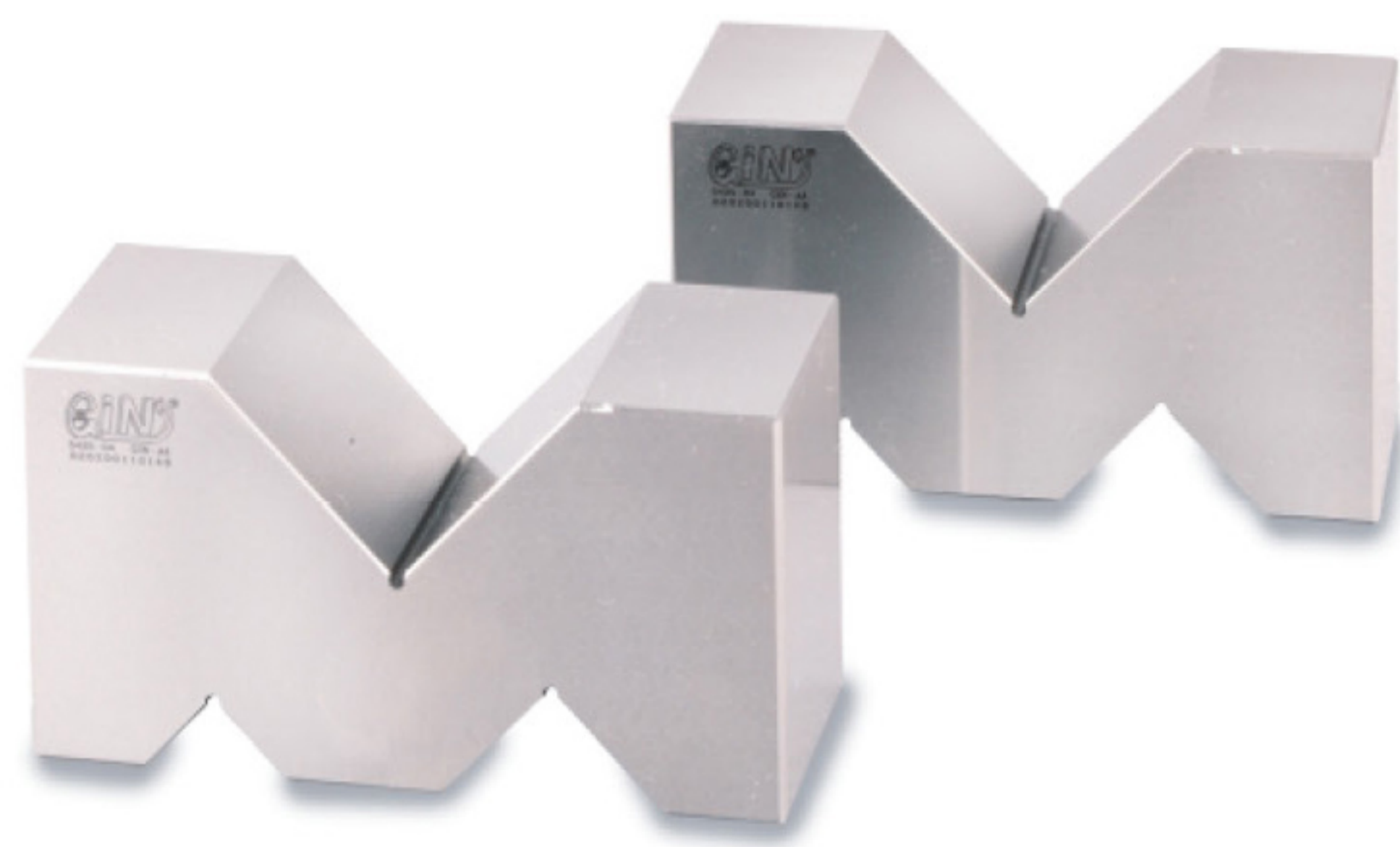
單位:mm

訂購編號 Order No.	型號 Model	L	W	H	h	重量 N.W.
55000-25	AP25	75	25	36	25	0.4kg
55000-30	AP30	102	30	49	30	0.9kg
55000-46	AP46	102	46	49	30	1.4kg

55004 A2~6 B型精密V型台 B Type Vee Blocks

特點:

- ▲ B型精密V型臺,兩個一組。
- ▲ V型槽精密度0.005mm內,可檢驗圓軸同心度。



單位:mm

訂購編號 Order No.	型號 Model	A	B	C	E	F	G	重量 N.W.
55004-02	A2	50	19	24	24	17	13	0.3kg
55004-03	A3	75	24	35	37	24	16	0.8kg
55004-04	A4	100	33	52	50	30	20	2.2kg
55004-05	A5	125	44	69	63	37	26	5.0kg
55004-06	A6	150	50	80	75	45	30	7.8kg