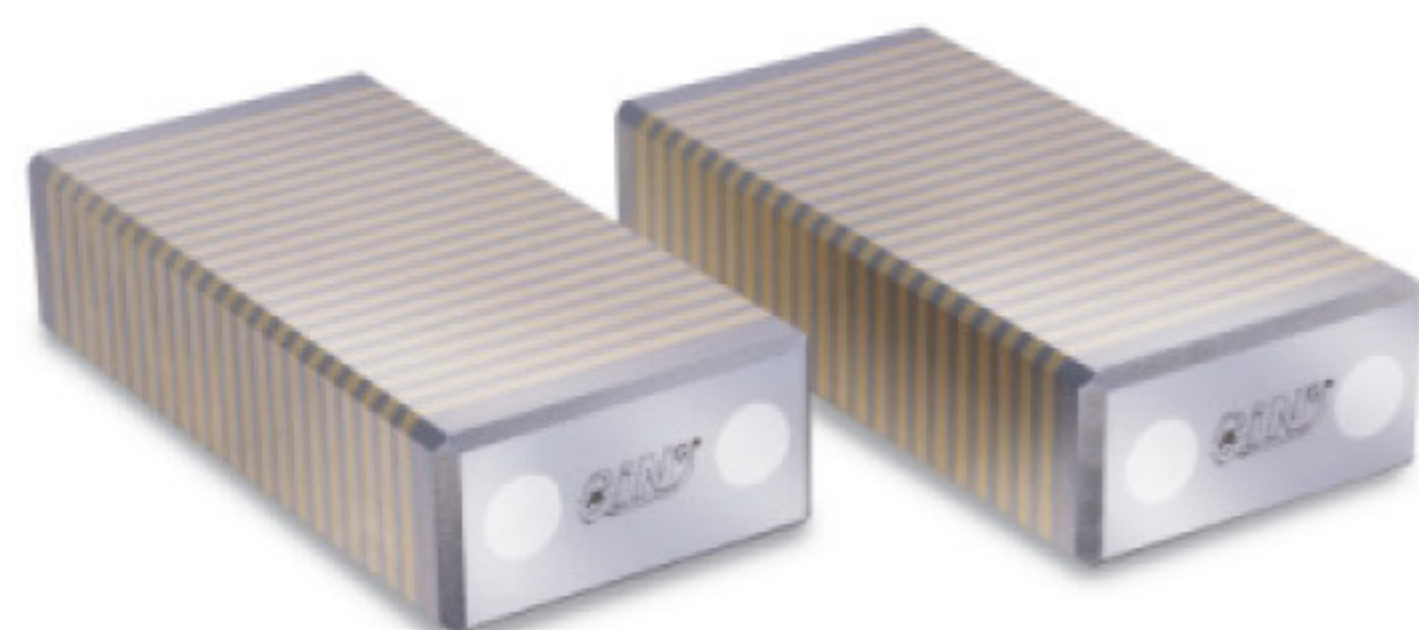


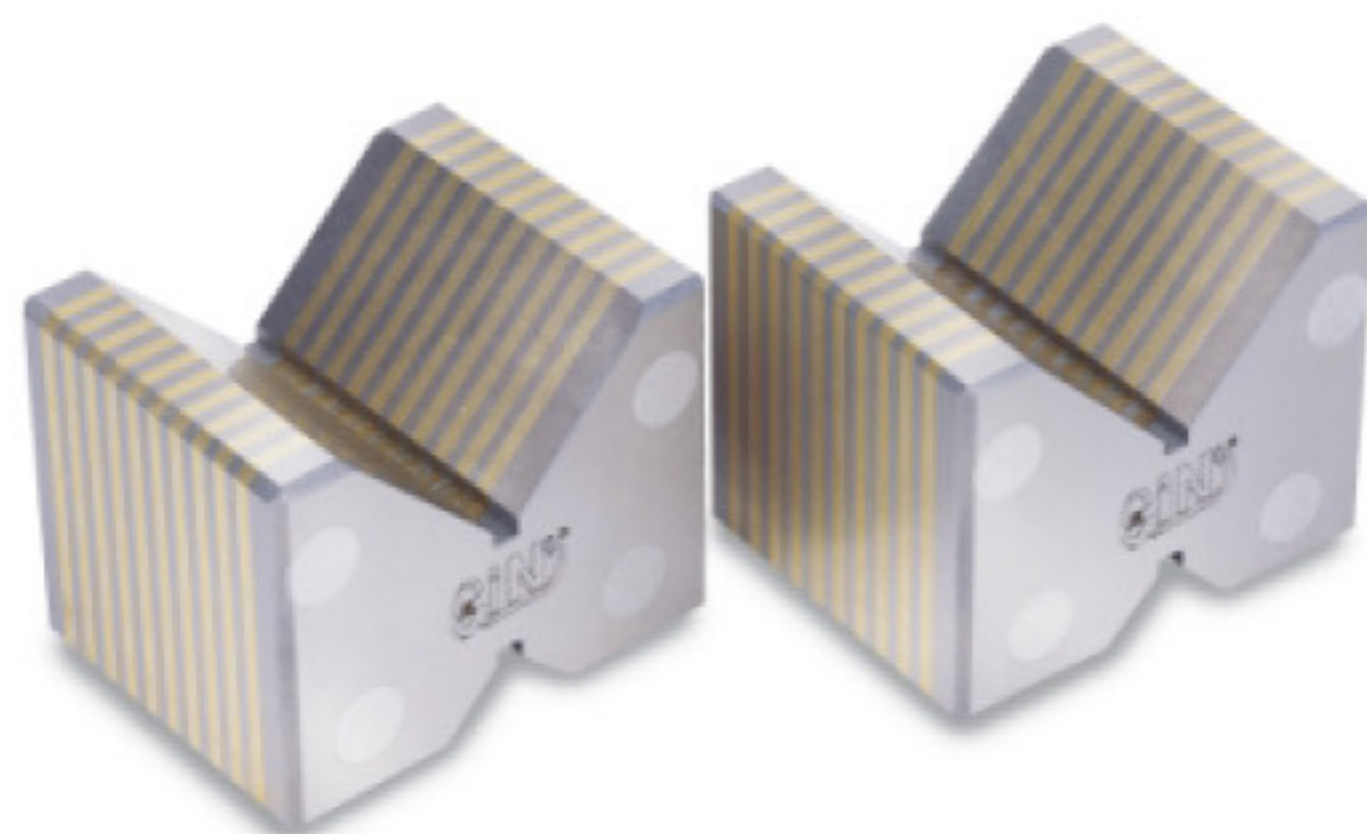
磁性工具 Magnetic Tools

54000 GT 導磁塊(銅製) Magnetic Induction Block

GT1



GT2



GT3

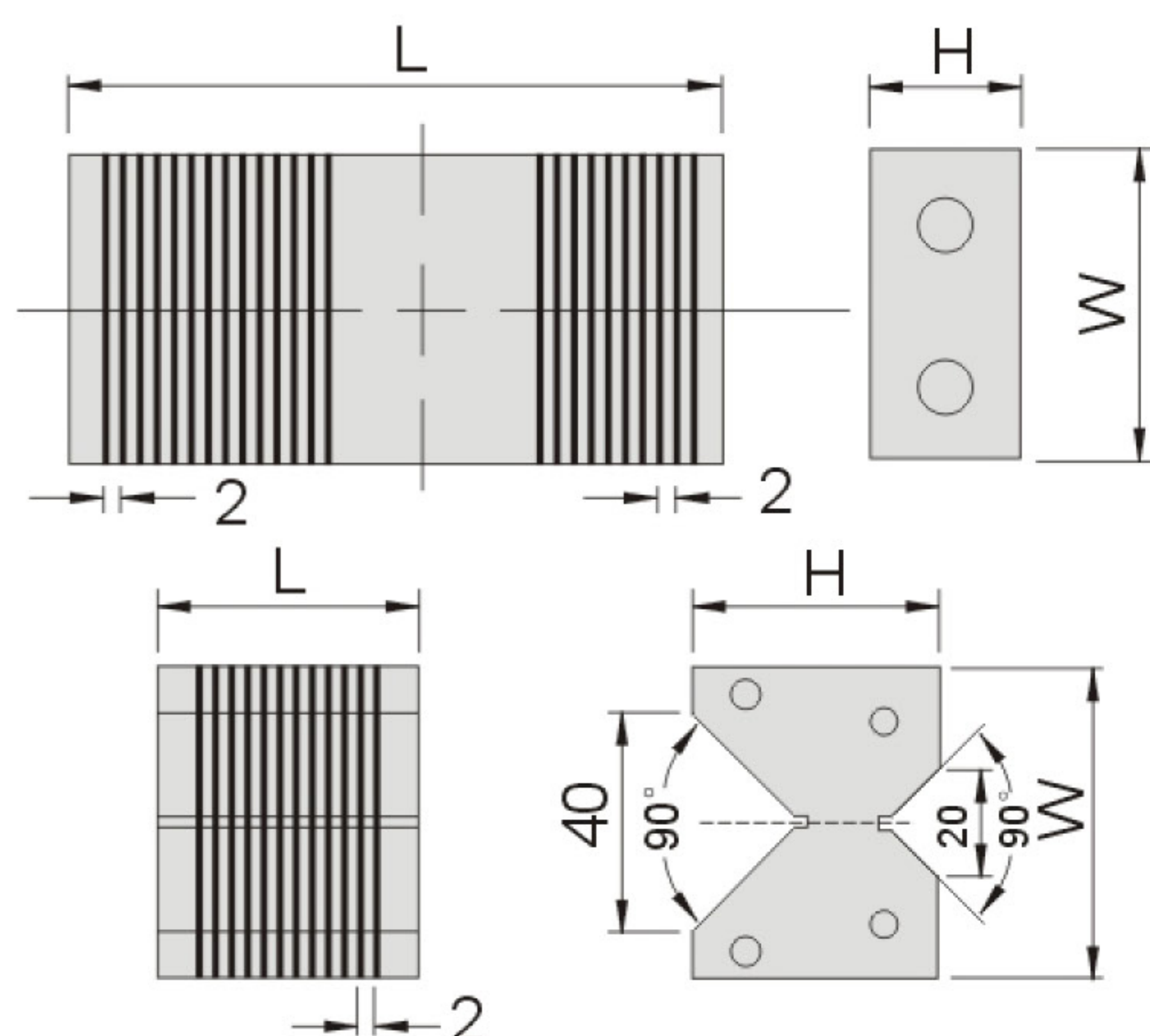


特點:

- ▶ 無磁性的導磁塊可使用在任何磁盤上做導磁後即有磁性,做平面或45度的治具之用。
- ▶ 導磁塊是根據磁性延伸的原理制作的輔助工具。通過磁盤的吸引和導磁,即產生磁性。可使用在圓形工作物、薄板和其它難以吸持的工件形狀。
- ▶ 導磁塊主要分為兩種:方形導磁塊和M形導磁塊,以滿足不同的加工需要。

單位:mm

訂購編號 Order No.	型號 Model	LxWxHxPCS	重量 N.W.
54000-10	GT1	100x50x25-2PCS	2kg
54000-20	GT2	49x58x46-2PCS	1.7kg
54000-30	GT3	98x58x46-1PCS	3.4kg



54010 AT 導磁塊(鋁製) Magnetic Induction Block

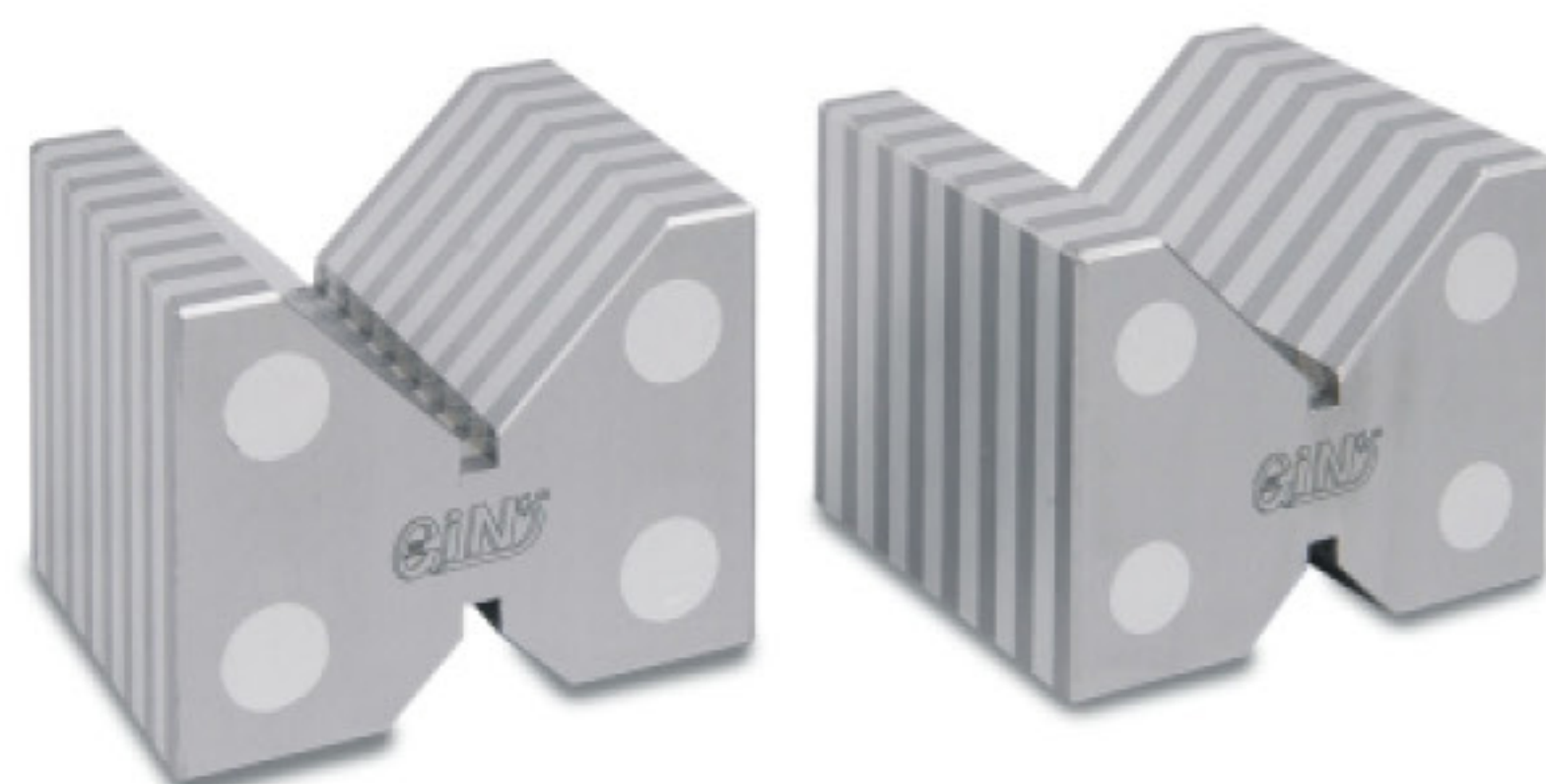
AT1



AT3



AT2



單位:mm

訂購編號 Order No.	型號 Model	LxWxHxPCS	重量 N.W.
54010-10	AT1	100x50x25-2PCS	1.2kg
54010-20	AT2	49x58x46-2PCS	1.2kg
54010-30	AT3	98x58x46-1PCS	1.2kg

