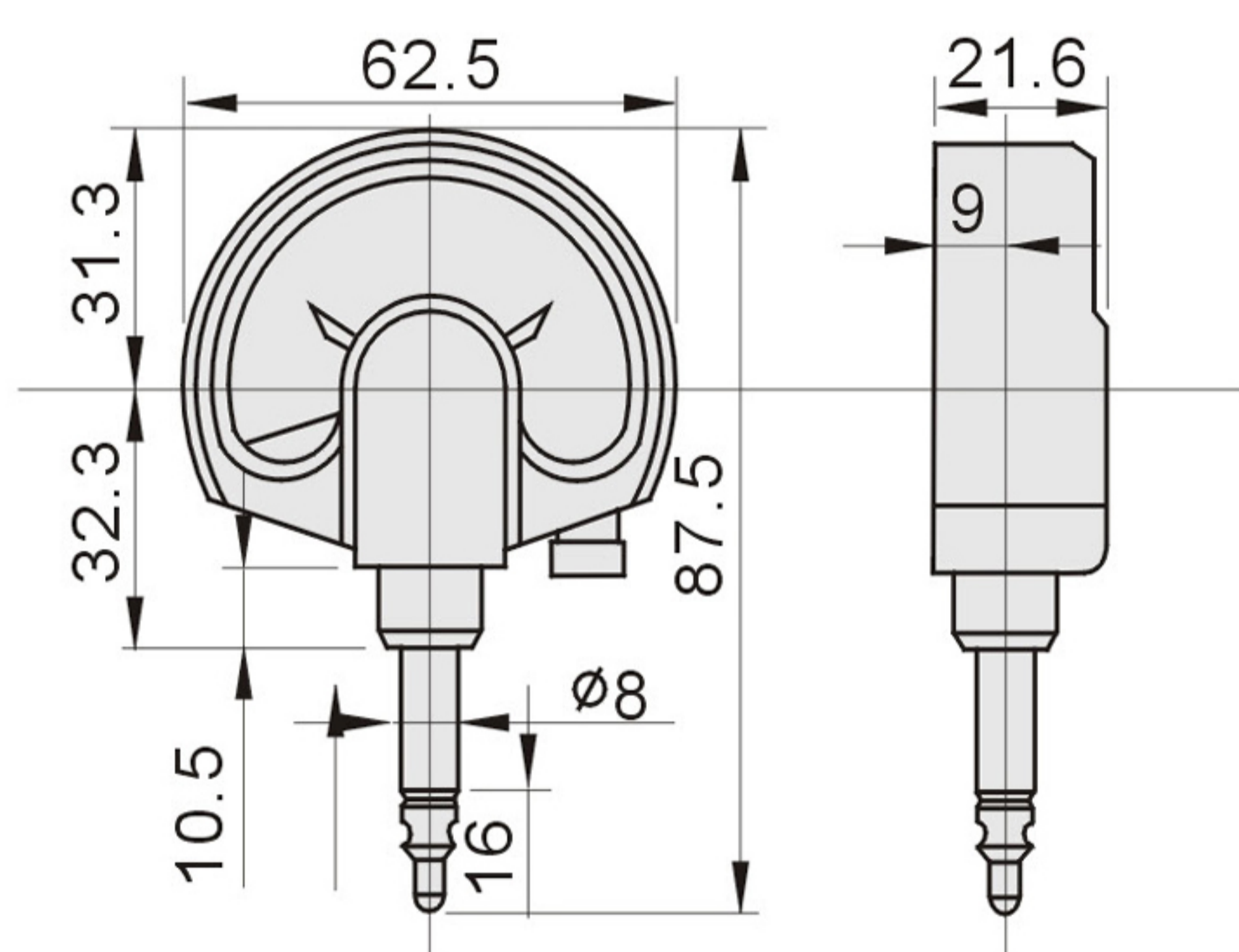


## 55290

### GCN

## 比較式針盤式指示量表 Dial Comparators



### 特點:

- ▲ 是一種多用途及高精度的儀器,可于工廠現場或實驗室中使用。
- ▲ 解析度: 0.001mm。
- ▲ 高靈敏度、高精度。
- ▲ 裝配帶鑽軸承,防震。
- ▲ 下套管直徑8mm。
- ▲ 配有便于提舉測杆的快門綫。



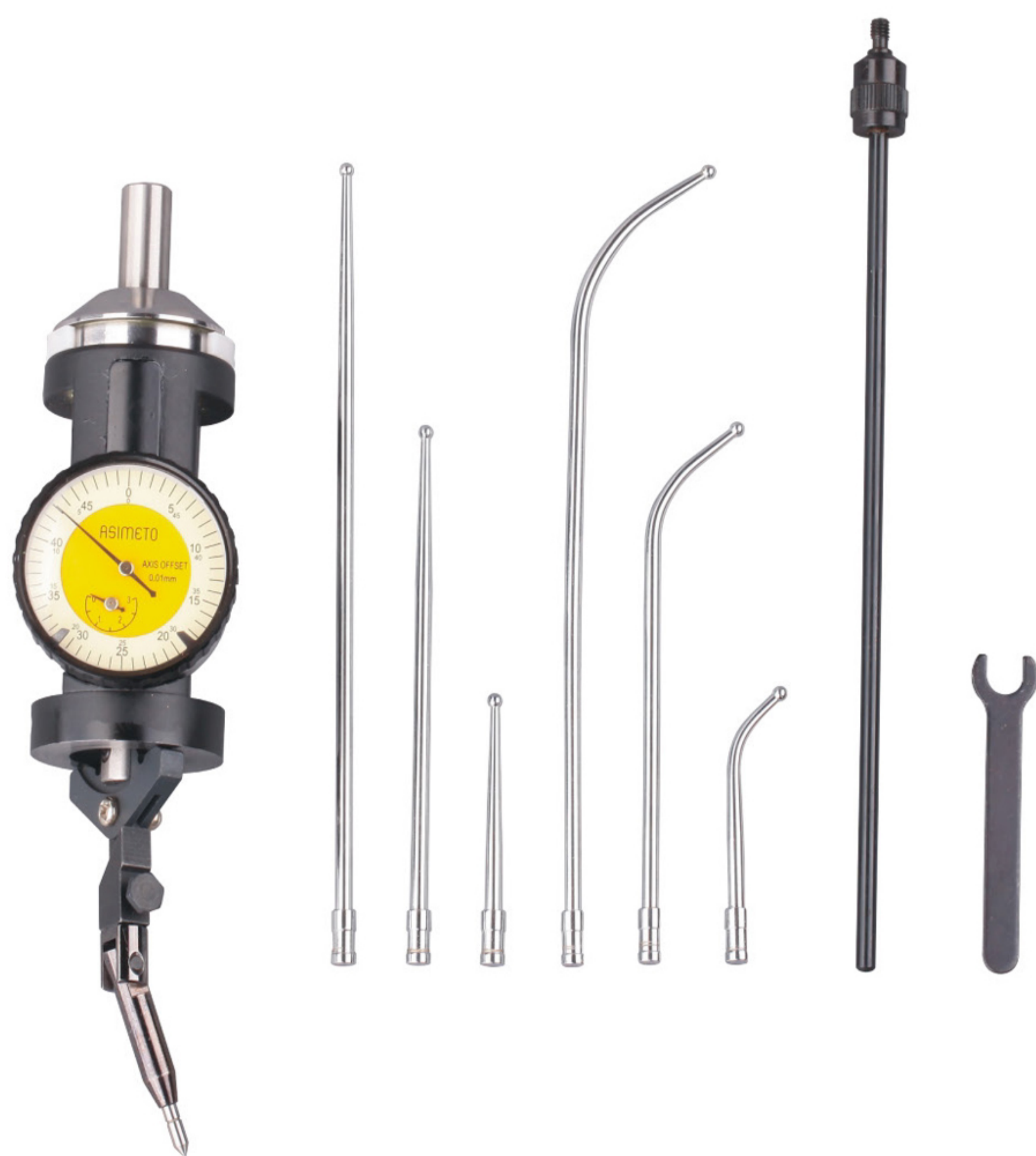
單位:mm

訂購編號 Order No.	型號 Model	測定範圍	解析度	表盤讀數	品牌
55290-01	GCN	-0.05	0.001	50-0-50	德國Mahr
55290-02	GCNA	+0.05			美國ASIMETO

## 55295

### GCF

## 中心找尋規 Centering Indicators



### 特點:

- ▲ 解析度: 0.01mm。
- ▲ 可以對水平或垂直機器上的工件或夾具設定內徑或外徑的中心當主軸旋轉時,探針能够在任何位置上固定,操作人員用雙手便可以自由而精確地將產品擺放在機床上。
- ▲ 夾持杆直徑10mm。
- ▲ 測量時主軸轉速不應超過800rpm。
- ▲ 測定範圍: 內孔4-300mm,外圓大于300mm。

標準配置: 6件套探針、定中心探針、手感組件

訂購編號 Order No.	描述	探針長度	測量直徑
55295-01	6件套探針(包含內外徑探針)		
55295-02	內徑探針	50mm	100mm
55295-03	內徑探針	100mm	200mm
55295-04	內徑探針	150mm	300mm
55295-05	外徑探針	50mm	100mm
55295-06	外徑探針	100mm	200mm
55295-07	外徑探針	150mm	300mm
55295-08	定中心探針		
55295-09	手感組件		

美國ASIMETO

單位:mm

訂購編號 Order No.	型號 Model	量表行程
55295	GCF	0~3mm