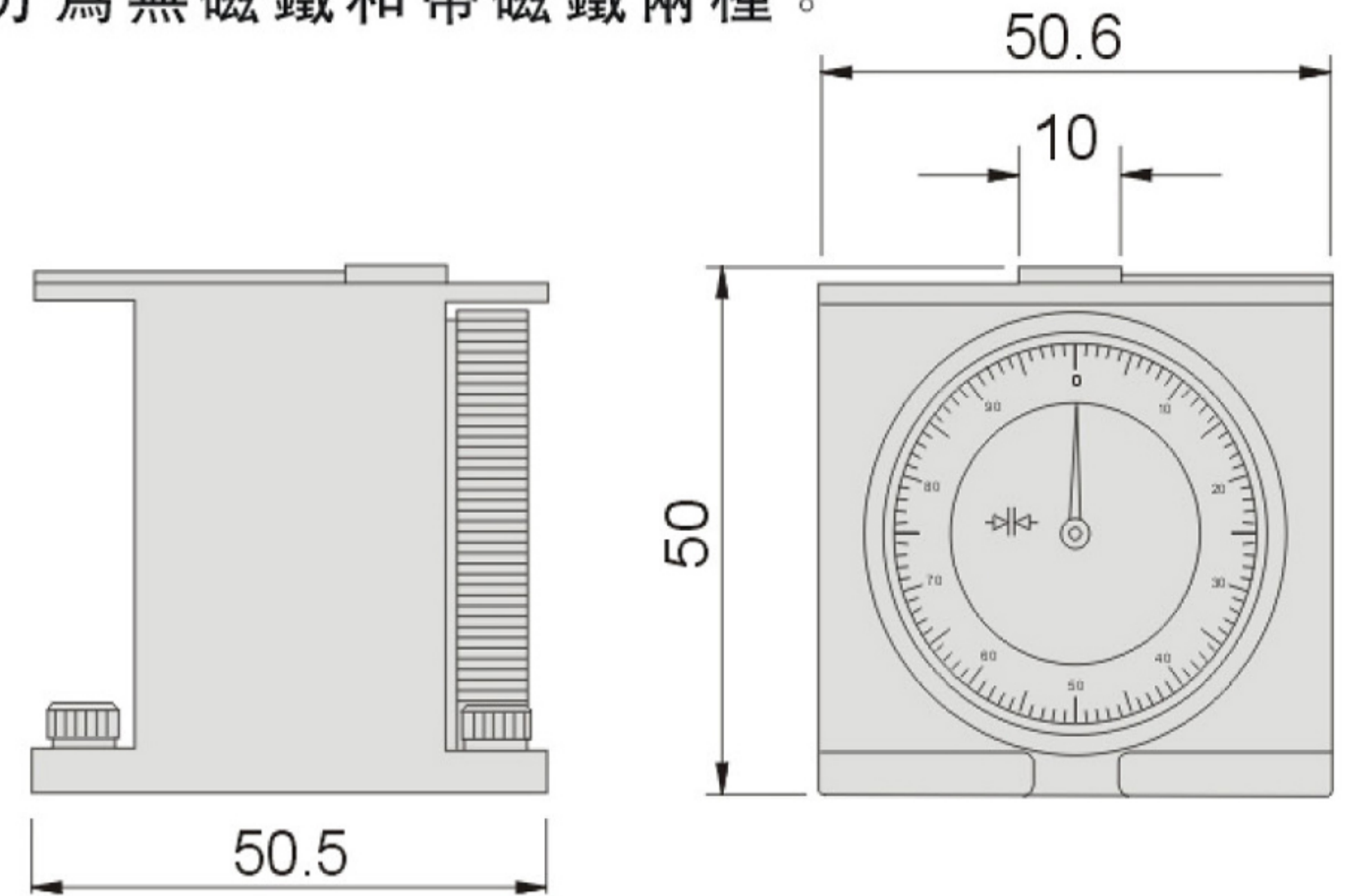


55230 ZPM-50/50P Z軸設定器 Z Axis Presetter



特點:

- ▲ 刀具最小測定為0.1mm左右。
- ▲ 測量面為陶瓷,不容易刮傷。
- ▲ 測表內勘式設計,不會因碰撞而故障。
- ▲ 測量表精度0.01mm。
- ▲ 可分為無磁鐵和帶磁鐵兩種。



單位:mm

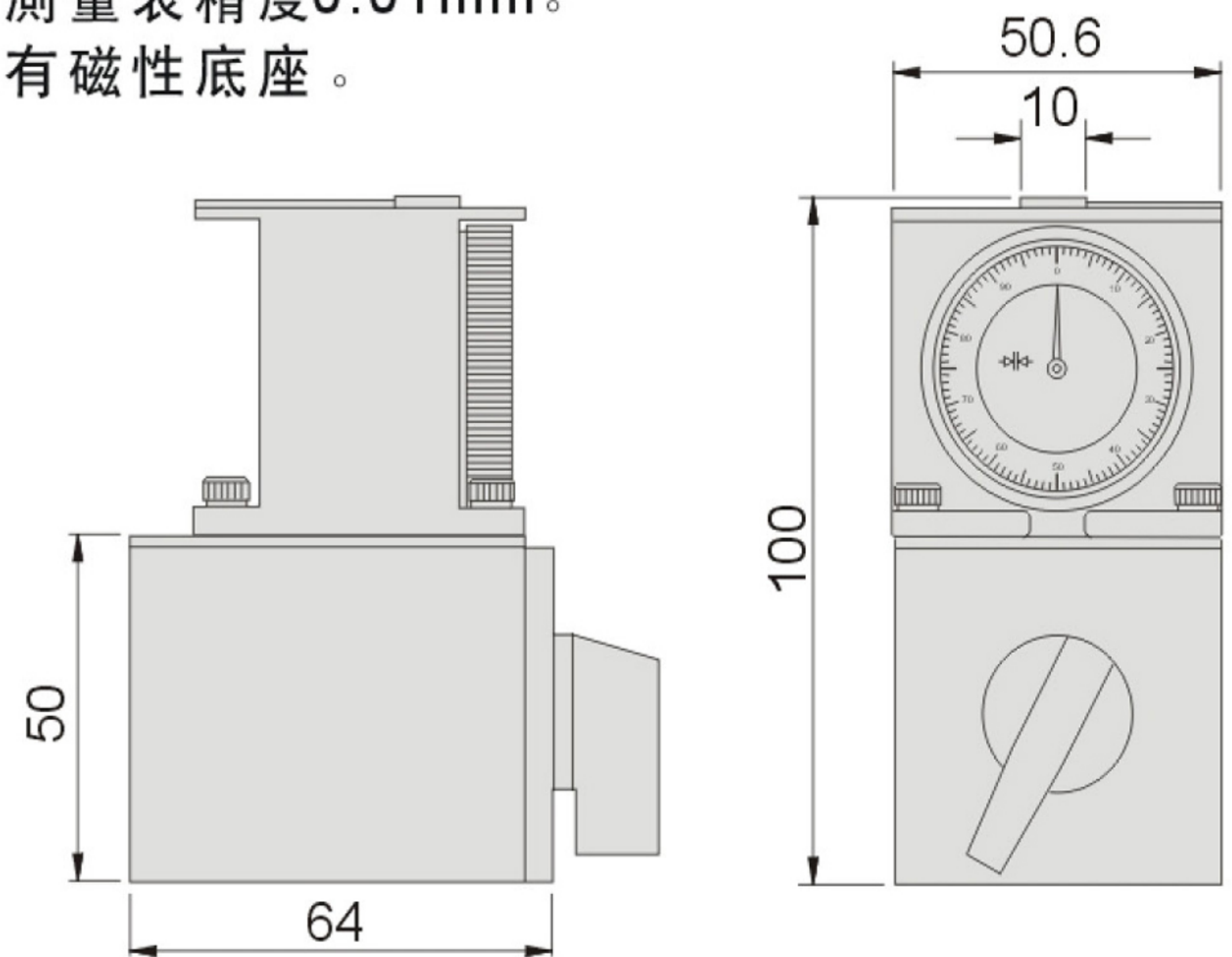
訂購編號 Order No.	型號 Model	刀具最小設定	高度	淨重	毛重	裝箱尺寸	適用
55230-01	ZPM-50	0.1mm	50mm	0.5kg	0.6kg	13.5x10.5x8cm	無磁鐵
55230-02	ZPM-50P	0.1mm	50mm	0.5kg	0.62kg	13.5x10.5x8cm	帶磁鐵

55240 ZPM-100P Z軸設定器 Z Axis Presetter(Magnetic)



特點:

- ▲ 刀具最小測定為0.1mm左右。
- ▲ 測量面為陶瓷,不容易刮傷。
- ▲ 測表內勘式設計,不會因碰撞而故障。
- ▲ 測量表精度0.01mm。
- ▲ 有磁性底座。



單位:mm

訂購編號 Order No.	型號 Model	刀具最小設定	高度	淨重	毛重	裝箱尺寸
55240	ZPM-100P	0.1mm	100mm	1.4kg	1.5kg	13.5x10.5x8cm

