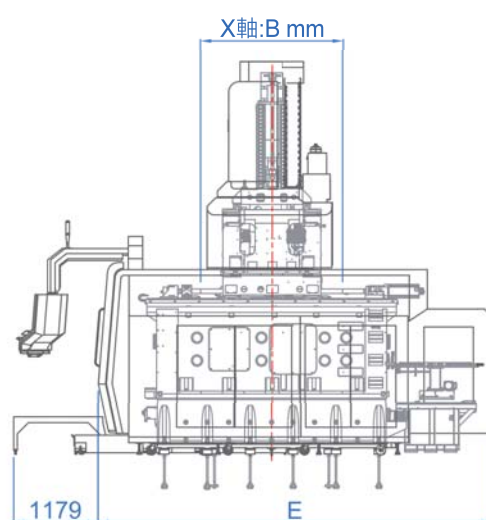
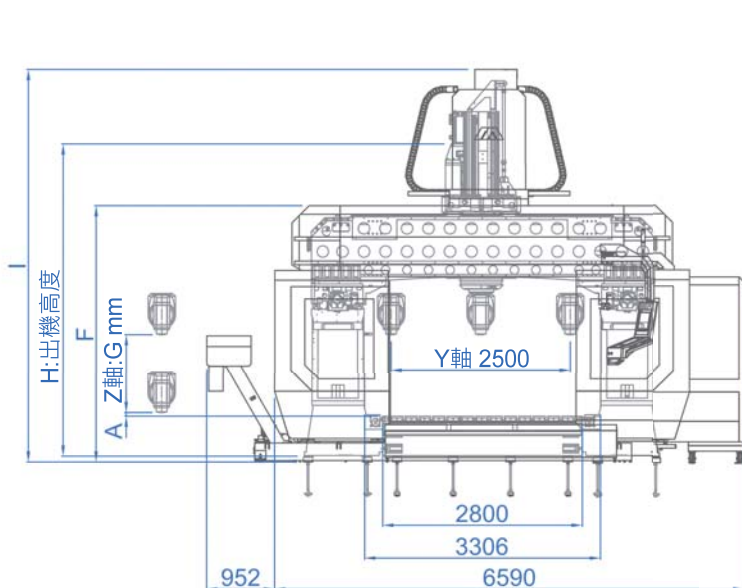
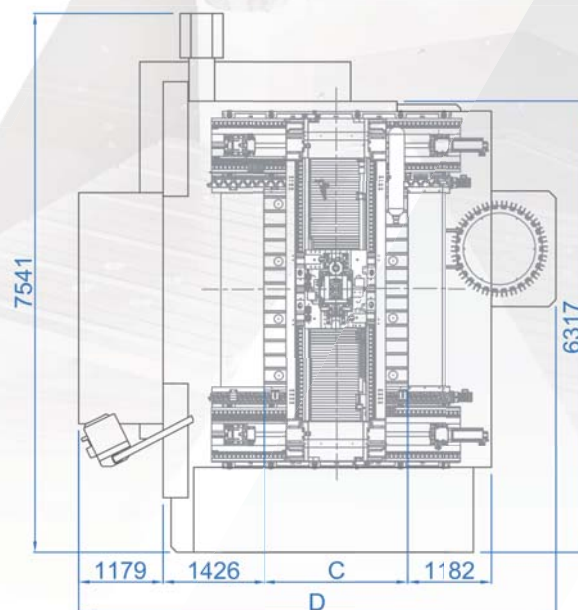


外型尺寸

	G2520	G2525	G2532
A	250	250	250/50
B	2000	2500	3200
C	2000	2800	3400
D	6687	7187	7887
E	5508	6008	6708
F	3595	3595	3595/3895
G	1100	1100	1100/1400
H	4380	4380	4380/4680
I	5500	5500	5500/6100



2021.07 DESIGNED BY 886-4-2796-9599

G



MAXXTRON

HIGH SPEED 5-AXIS GANTRY TYPE MACHINING CENTER

高速高架五轴加工中心機

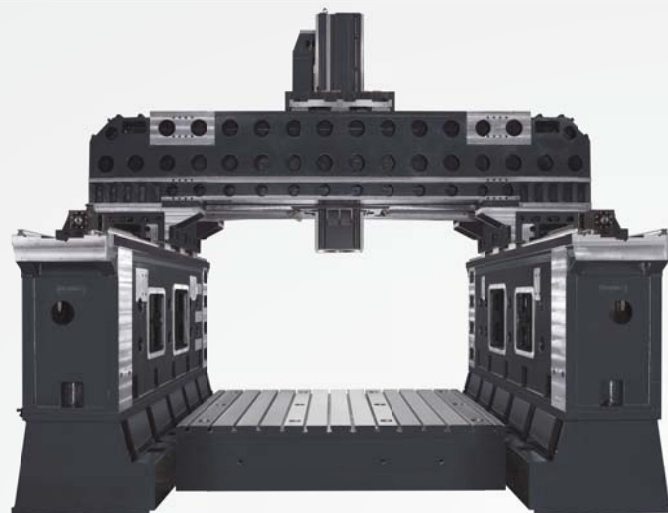
G2520, G2525, G2532



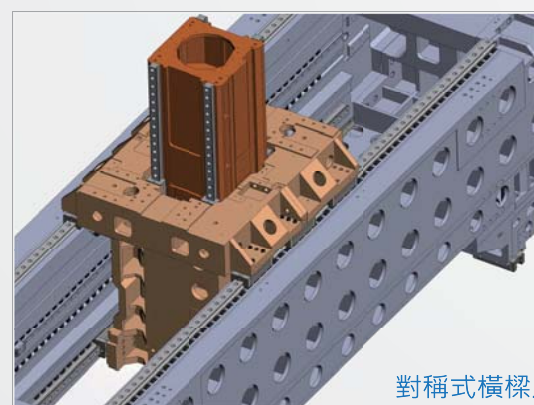
G系列 特色

高剛性

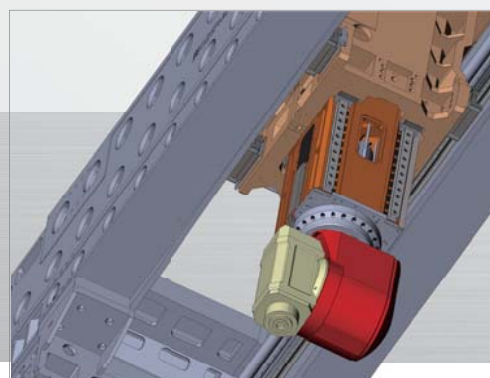
- ▶ **整機結構鑄鐵鑄造**
高抗振結構、高剛性、低變形量。
- ▶ **高動態精度**
高剛性結構設計。
- ▶ **超厚工作台**
高荷重工作台超厚500mm，不易變形。
- ▶ **對稱式橫樑設計**
保持整體結構的平行度與剛性，不易變形。
- ▶ **對稱式頭部及鞍座設計 (專利M530200)(選配)**
頭部雙面支撐(4線軌)。
鞍座支撐面大，搭配10滑塊設計，提升頭部及鞍座整體的剛性與真直度。
保持熱平衡與變形。
- ▶ **對稱式結構設計**
整機對稱式結構設計，確保整機同溫下變形量一致。



整機對稱式結構設計
高剛性、高抗振、低變形量



對稱式橫樑及
對稱式鞍座設計



高精度

- ▶ **Z軸雙螺桿與雙伺服馬達驅動 (選配)**
高精度、高反應力、高速度。
- ▶ **海德漢光學尺**
三軸搭配海德漢光學尺，提高移動精度。
- ▶ **二軸頭搭配環型編碼器(HEIDENHAIN)**
有效控制兩軸頭的旋轉傾斜角度與精度。
- ▶ **機械式防撞裝置 (選配)**
三軸配置防撞裝置，降低機台損壞。
- ▶ **軸向冷卻裝置**
Real-time 監控，控制軸向移動間溫度。
- ▶ **主軸冷卻裝置**
±0.1度溫度控制，有效控制主軸溫度。
- ▶ **鑄件溫控系統**
Real-time 鑄件溫控系統。
- ▶ **精準的空間精度**
最佳化結構件設計及熱變形量。
最佳化幾何精度及角度誤差。

高效率

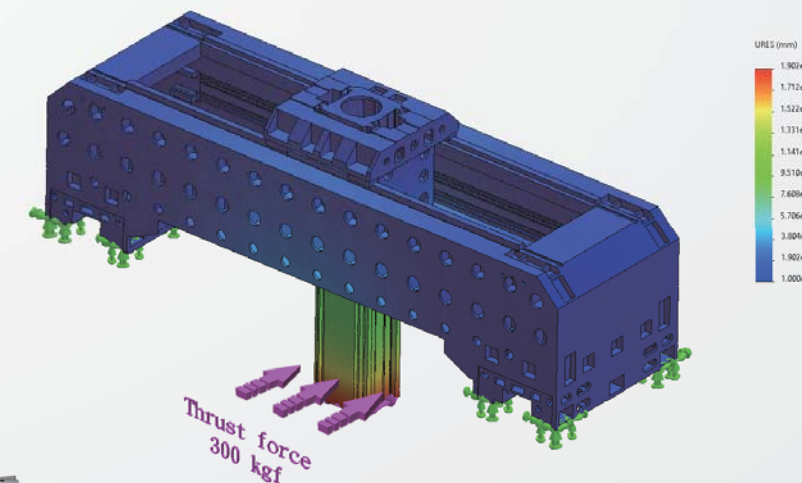
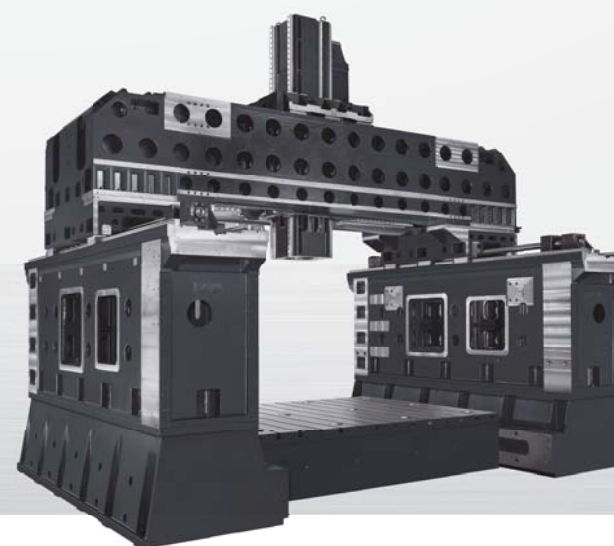
- ▶ **XY軸採用直線電機驅動 (選配)**
快速位移60 m/min，切削進給20 m/min。
高速度、高效率。
直驅、無背隙、無其他傳動媒介、無磨耗。
- ▶ **無背隙二軸頭 (選配)**
高剛性、高精度、快速精準定位
- ▶ **多種二軸頭和主軸選擇**
單臂、雙臂(叉型)等多種二軸頭選擇。
高速及高扭力主軸 HSK-A63 24000rpm 及 HSK-A100 12000rpm。
全方位角度加工。
適合各種模具與零件加工。
- ▶ **TCPM多軸同動**
TCPM刀具中心點管理，多軸同動加工，減少多餘動作。



多種二軸頭及主軸選擇
HSK-A63 24000rpm &
HSK-A100 12000rpm

FEM有限元素分析

- ▶ **鑄鐵FEM分析**
整機有限元素分析法 FEM進行結構的系統動態特性分析與最佳化的結構改良設計。
- ▶ **最小變形量設計**
增加機台耐久性與精確度。



最小變形量設計
推力 thrust force 300 kgf 時，
變形量小於 0.02mm

一體式的結構
精準的空間精度
Real-time 溫度控制

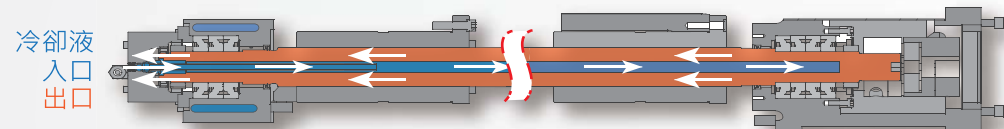
G系列 特色



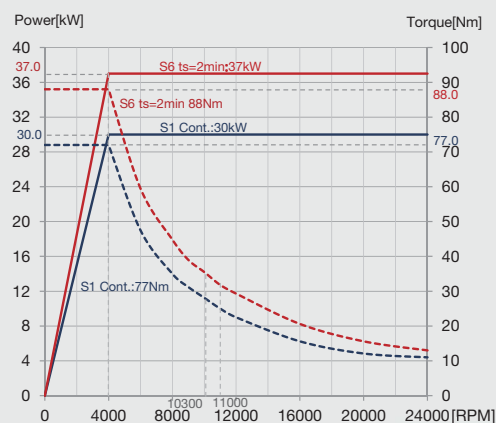
XY軸螺桿 環抱型支撐裝置
高速度、高精度、高回應

- ▶ **高精密傳動元件**
全機採用高精密傳動元件，以達到高速度、高精度與高效率的加工需求。
- ▶ **高精密滾柱線性滑軌**
三軸配置高精密滾柱線性滑軌，以最佳化機台剛性及加減速，並符合高速度、高精度與高效率的製造需求。
- ▶ **螺桿支撐裝置 (專利 M565101 及 M562102)**
X/Y軸螺桿搭配環抱型支撐裝置，提高軸向高速移動及長時間運作時的穩定性。
提高螺桿使用壽命。

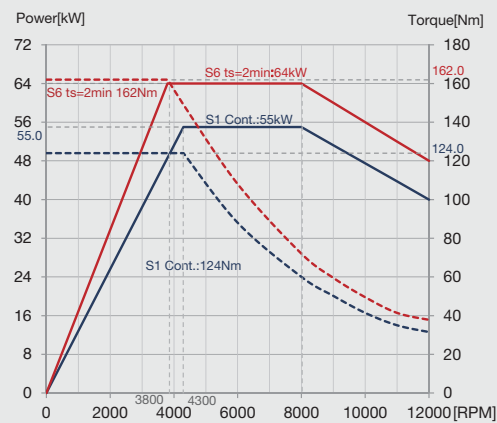
- ▶ **螺桿中空冷卻及軸承冷卻**
提高螺桿高速移動及長時間運作時的穩定性。



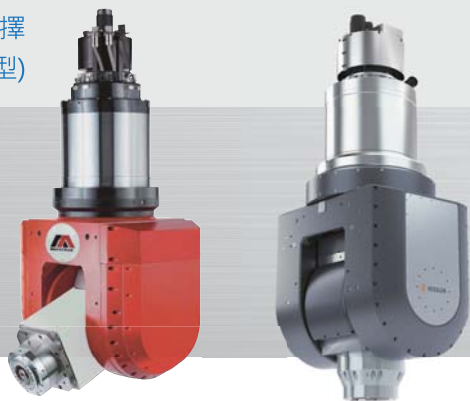
內藏式主軸功率及扭力 HSK-A63 24000rpm



內藏式主軸功率及扭力 HSK-A100 12000rpm



多種二軸頭選擇
單臂/雙臂(叉型)
(選配)

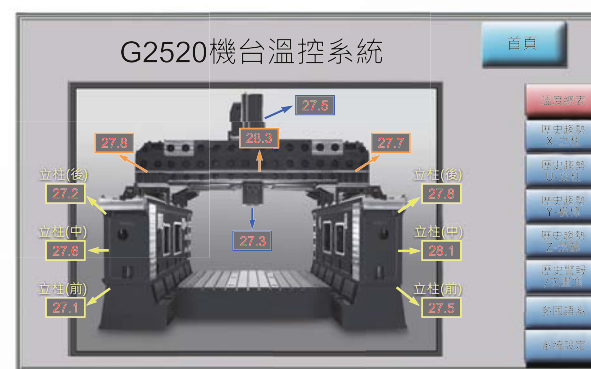


無刀臂式 傘型刀庫
A100: 20/40/60刀
A63: 30/60刀
(選配)



人性化界面與整合

- ▶ **CAD/CAM整合**
全方位訓練課程。
刀路編程、後處理等整合與測試。
- ▶ **HEIDENHAIN TNC640先進的模具加工功能**
AFC、HSC整合與調適。
- ▶ **人性化的旋轉式操作箱**
旋轉式的操作箱，更方便使用者調整所需的位置及角度操作系統。
- ▶ **超大門開空間**
超大超高的門開空間，操作人員更易於工件的安裝及取料。
- ▶ **工作狀態燈條**
機身正面處明顯的工作狀態指示燈條，方便操作人員可隨時掌控機台狀況。

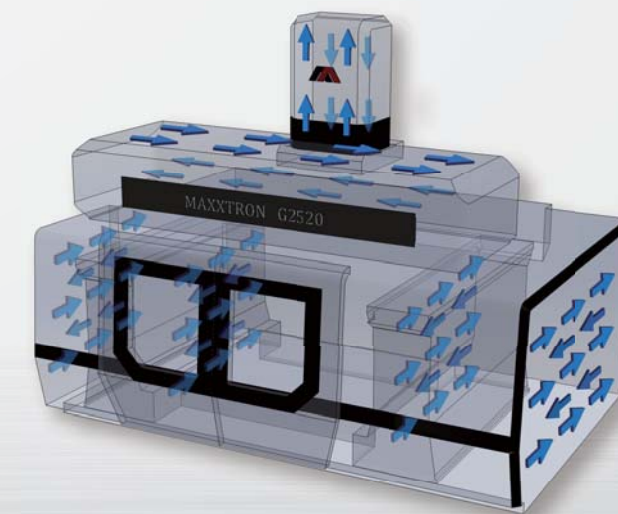


Real-time 溫度控制
即時鑄件溫度顯示

- ▶ **鑄件溫控系統(選配) (專利 M543746)**

HMI Real-time 顯示各部位鑄件溫度。
機身強制散熱功能和溫控系統，有效控制機體結構溫度。
減少機身因環境溫度造成的變形。
提高進給系統定位精度和加工精度的穩定性及可靠性。

機身強制散熱功能和溫控系統
有效控制機體結構溫度
減少機身因環境溫度造成的變形



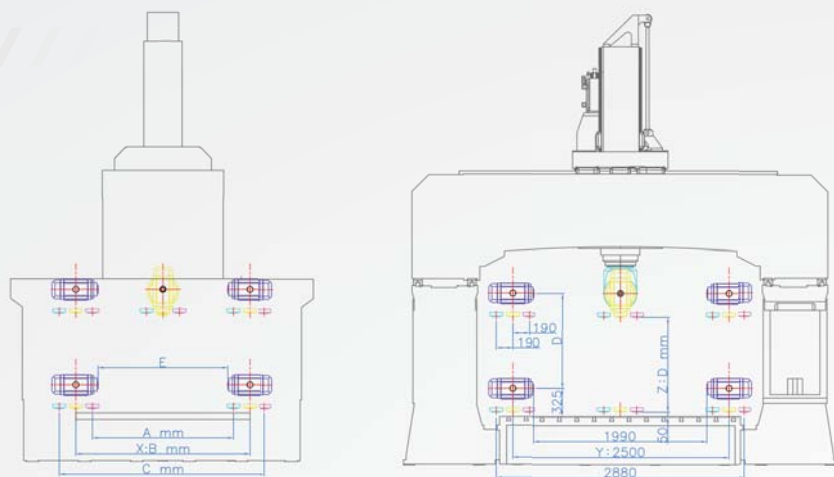
高效率 線性馬達 (選配)



G系列 特色

加工空間

- ▶ 超大超高的加工空間，易於操作人員安裝大型工件。



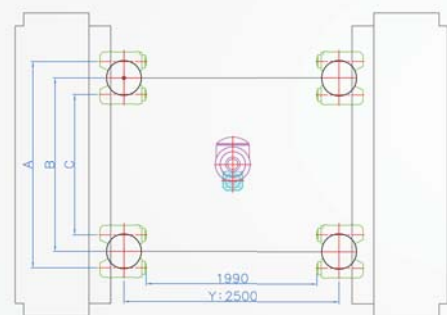
	G2520	G2525	G2532
A	2380	2880	2500
B	2000	2500	3200
C	1620	2120	2820
D	1100	1100	1100/1400
E	1490	1540	2690

加工工件尺寸

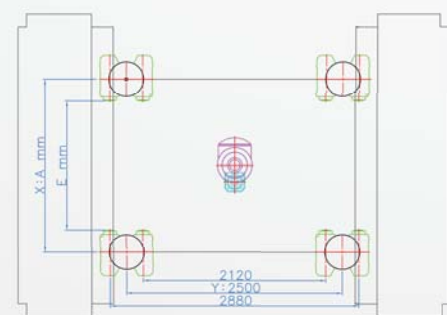
- ▶ 超大超高的加工工件尺寸，適用於模具業、汽車業及航空航太工業等零件。



	G2520	G2525	G2532
L	3120	3120	3120
W	2000	2500	3200
H	1130	1130	1130/1430



主軸水平方向(左右方向)



主軸垂直方向(前後方向)

G系列 規格

行程	單位	G2520	G2525	G2532
X軸	mm	2000	2500	3200
Y軸	mm	2500	2500	2500
Z軸	mm	1100	1100	1100/opt:1400
工作台到主軸鼻端距離	mm	50-1150	50-1150	50-1150/opt:50-1450
兩柱間距離	mm	3320	3320	3320
工作台				
工作台面積	mm	2000*2800	2800*2800	3400*2800
工作台承載	kg/m ²	5000	5000	5000
T型槽		14x28HxP200	14x28HxP200	14x28HxP200
主軸				
主軸型式		Build-in	Build-in	Build-in
主軸功率 (S1/S6)	kW	30/37	30/37	30/37
主軸扭力 (S1/S6)	Nm	72/88	72/88	72/88
主軸轉速	rpm	24000	24000	24000
主軸錐度		HSK-A63	HSK-A63	HSK-A63
二軸頭				
最大旋轉速度 A/C	rpm	60/60	60/60	60/60
最大扭力 A/C	Nm	1030/1030	1030/1030	1030/1030
剎車扭力(油壓操作) A/C	Nm	2500/2500	2500/2500	2500/2500
旋轉角度 A/C	deg.	±115/±220	±115/±220	±115/±220
定位精度 A/C	arc.sec	±3/±3	±3/±3	±3/±3
進給				
三軸快速進給 (X/Y/Z)	m/min	20/20/20 opt:60/60/30	20/20/20 opt:60/60/30	20/20/20 opt:60/60/30
切削進給	mm/min	1-20000	1-20000	1-20000
自動換刀裝置				
換刀型式		傘型 無刀臂	傘型 無刀臂	傘型 無刀臂
刀庫容量	pcs	30	30	30
最大刀重	kg	7	7	7
最大刀長	mm	300	300	300
最大刀徑(相鄰刀/空鄰刀)	mm	100/150	100/150	100/150
系統需求				
電力需求	kVA	120	120	120
氣壓需求	Kg/cm ²	7	7	7
油壓需求	Kg/cm ²	90	90	90
最大佔地空間 (長x寬x高)	mm	7380*8260*5500	8880*8260*5500	10580*8260*5500
機器重量(不含選配件)	kg	50000	53000	56000

* 上列規格會依不同附件搭配而有所改變，本公司保留產品修改之權利。

標準配置:

- HEIDENHAIN TNC 640 5軸控制器
- -15" 螢幕, 手輪
- -網路、USB及RS-232C介面
- 3軸絕對式定位馬達
- 歐系內藏式主軸 24000RPM, HSK-A63
- 二軸頭 & 角度編碼器
- HEIDENHAIN 3 軸光學尺
- 無刀臂式(傘型) 30 刀刀庫
- 3 軸線軌/P級/滾柱 或同等級
- 3 軸螺桿 (XY軸螺桿中空冷卻)
- XY軸螺桿環抱型支撐裝置
- 標準外罩(無頂罩)
- 自動集中潤滑系統 (三軸及培林潤滑)
- 主軸油冷系統
- 主軸吹氣裝置
- 切削吹氣裝置

- 切削冷卻液系統
- 電氣箱冷氣裝置
- 工作照明燈 & 工作指示燈(三色燈)
- 鏈板式鐵屑輸送機 & 鐵屑車
- 油水分離機
- 氮氣配重系統
- 油壓系統
- 後沖

選用配置:

- 清潔水槍 & 風槍
- 水平調整墊塊及螺栓 & 地錨
- 工具箱
- 操作手冊 (電子書)
- HEIDENHAIN/SIEMENS/FAGOR 5軸控制器
- KinematicsOPT/DCM
- 內藏式高速主軸 HSK-A63/HSK-A100
- 主軸溫昇補償系統
- 單臂/雙臂(叉型)二軸頭
- 刀庫 HSK-A63: 30/60刀, A100: 20/40/60刀
- 線性馬達-XY軸
- 自動集中黃油潤滑系統 (三軸)
- 刀長量測系統
- 工件量測系統
- 校正球
- 鑄件溫控系統
- 變壓器及穩壓器
- 油霧切削系統
- 油霧回收機
- 刮板式/複合式 鐵屑輸送機
- 主軸中心出水系統/主軸中心吹氣系統
- 全罩(含頂罩)