

5轴平口钳 5AU75 **NEW**

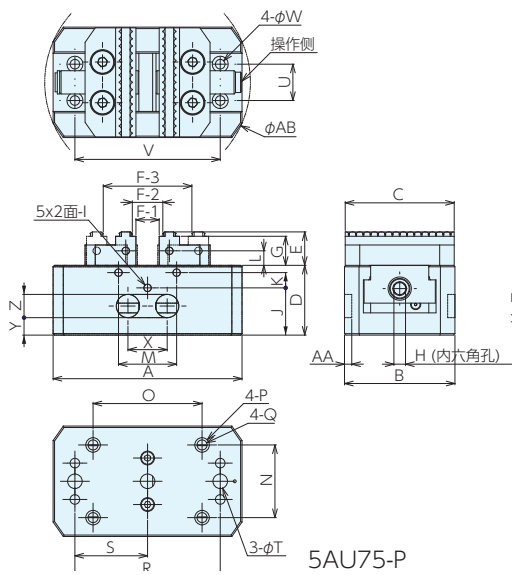
通过紧凑 · 有效夹紧等确实的提高生产性



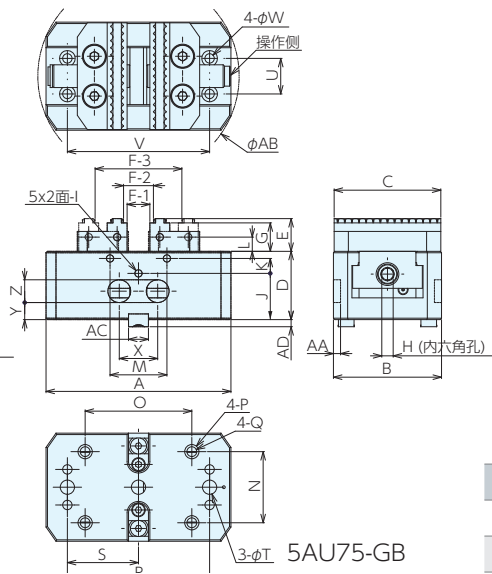
附属品 5AU75-GB
定位块5AUGB14-14 (2個1組)

特長

- 齿状钳口可强力抓紧工件。
- 改变钳口朝向可延长钳口长度。
- 可始终在平口钳中心位置夹紧工件，节省更换工件以及编程工时。（重复中心装夹精度为±0.02）。
- 与机床间的定位，有5AU75-P的敲钉式与、5AU75-GB的定位块式两种方式。

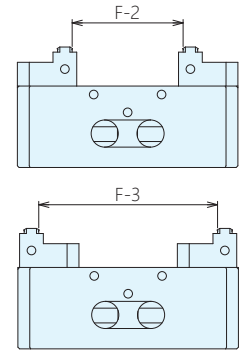


5AU75-P



5AU75-GB

开口增大



钳口反向设置时

No	F-2	F-3
5AU75-130	10~ 64	50~106
5AU75-170	10~104	50~146

规格

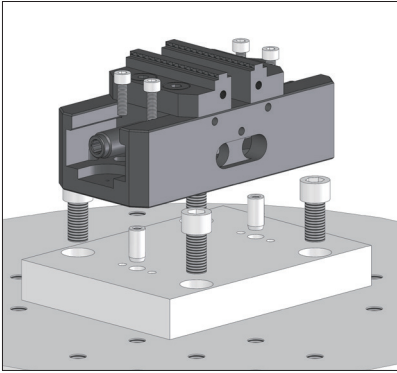
订单号	No.	定位方式	全长	标准定位块宽度	扳手扭力 N·m	夹紧力 kN	质量 kg
147777	5AU75-130P	敲钉	130	-	100	20	3.3
147778	5AU75-170P	敲钉	170	-	100	20	4
147779	5AU75-130GB	定位块	130	14	100	20	3.3
147780	5AU75-170GB	定位块	170	14	100	20	4

No.	A	B	C	D	E	F-1	F-2	F-3	G	H	I	J	K	L	M	N
5AU75-130P	130	76	75	48	23	5~59	10~ 64	50~106	20	8	M6	32.5	10.5	10	40	50
5AU75-170P	170	76	75	48	23	5~99	10~104	50~146	20	8	M6	32.5	10.5	10	45	50
5AU75-130GB	130	76	75	48	23	5~59	10~ 64	50~106	20	8	M6	32.5	10.5	10	40	50
5AU75-170GB	170	76	75	48	23	5~99	10~104	50~146	20	8	M6	32.5	10.5	10	45	50

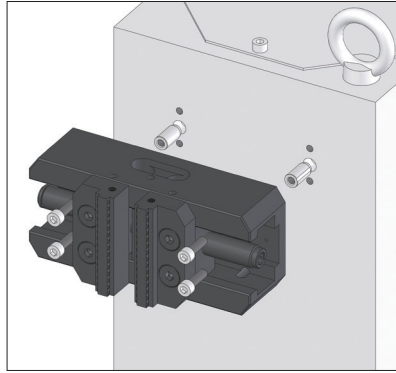
No.	O	P	Q	R±0.015	S±0.015	T H8	U	V	W	X	Y	Z	AA	AB	AC h7	AD
5AU75-130P	75	φ10作孔深3	M8	100	50	10	25	100	6.6	27	12	16	5	142	-	-
5AU75-170P	125	φ10作孔深3	M8	100	50	10	25	100	6.6	27	12	16	5	179	-	-
5AU75-130GB	75	φ10作孔深3	M8	100	50	10	25	100	6.6	27	12	16	5	142	14	5
5AU75-170GB	125	φ10作孔深3	M8	100	50	10	25	100	6.6	27	12	16	5	179	14	5

※安装与选配等，请参照背面。

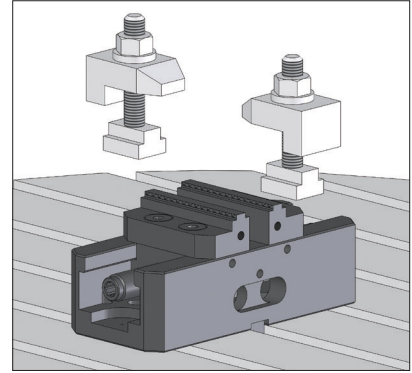
5AU75安装



机床托盘有定位圆孔时，请另外制作专用安装托盘。（本公司承制该托盘）



与治具托盘直接安装时，请根据平口钳定位用空的位置在托盘侧相应位置进行加工。（共4处位置）



机床托盘为T型槽托盘时，请使用定位块定位与安装固定。

※安装加工尺寸请参照本公司网站相关资料，或联系本公司营业人员。

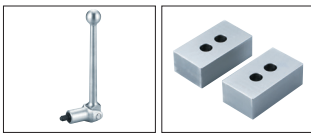
5AU75用选配



敲钉

内六角螺钉

安装压板



手柄

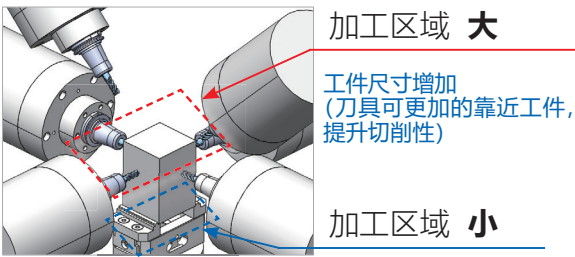
自切式钳口

规格

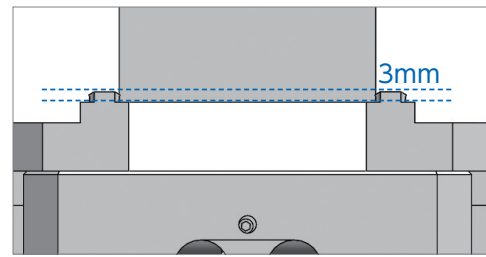
名称	订单号	NO.	备注
敲钉	136827	PKR10020A	φ10×20
内六角螺钉	938084	SKS06020	M6×20
安装压板	997234	BCS14Q1	T型槽14mm用：2个一组
手柄	131910	5AU-8HW176	插入式内六角接口8
自切式钳口	148745	5AU75-SCJ-S	材质S45C 2片枚1组
自切式钳口	148746	5AU75-SCJ-A	材质A5052 2片枚1组

5轴加工機用平口钳的优势!

① 工件的太高，使得可加工区域增多!

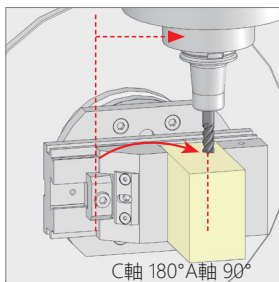


② 工件耗材降低 = 大量减少加工耗材费用!



③ 反转加工时，主轴也无需移动，可进行高精度加工并且减少坐标设定!

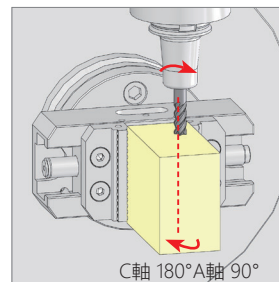
●使用平口钳时



需要移动主轴

影响到同心度!

●5使用5轴平口钳时



无需移动主轴

实现高精度加工!

<http://www.nabeya.co.jp> E-mail : nabeya@ons.co.jp

●揭本资料记载的规格为2020年4月1日起始的资料，如有变更，请恕不另行通知。