

MarStand 820 N

小型钢制测量台

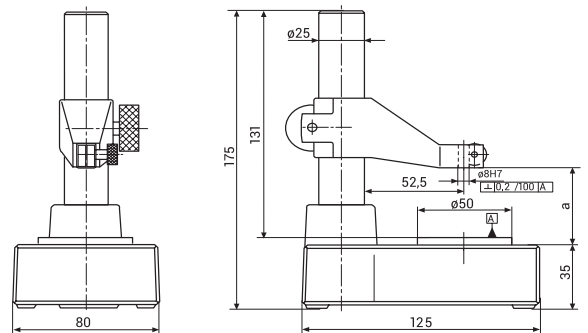
特性

- 稳定的设计
- 工作台板为硬化钢制
- 坚固的磨削不锈钢立柱
- 可调支持臂，用于安装指示仪器
- 包装内容：不包括指示表



技术参数

订货号	4430000	
类型	820 N	
工作范围	mm	0 - 110
等级	DIN 876 / 00	
平面度公差	$t_1 = 2 (1 + L / 1000) \mu\text{m}$, L 单位 mm	
安装孔	8H7	
产品重量	kg	2.60



深圳思诚资源科技有限公司
SHENZHEN SCZY TECHNOLOGY CO.,LTD.

电话/Tel: 0769-22186189

网址/Web: www.sczy.com

邮箱/E-mail: sales@sczy.com

地址/Adr: 东莞市长安镇长青南路1号万科中心1906



微信公众平台