

# MarStand 815 GN

## 带三角底座的测量台座

### 特性

- 稳定的底座保证稳定性和刚性
- 底座上侧是方便的手柄
- 结构稳定的三点支撑
- 支撑臂带微调
- 显示单元可以旋转  $\pm 90$  度
- 方便移动，无震动
- 底座正面为基准面，可以沿边缘或标尺移动
- 包装内容：不包括指示表



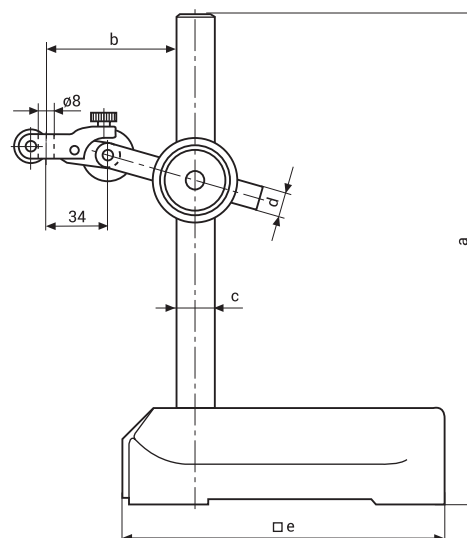
### 应用:

- 用于在平台上测量

### 技术参数

订货号	4413000	4413001	4413005	
类型		815 GN		
微调范围	mm	2		
总高度	mm	300	500	750
支撑臂伸展范围 (最大)	mm	185	200	230
安装孔		8H7		
产品重量	kg	4.20	9.00	10.00

订货号	a	b	c	d	底座表面
4413000	mm	mm	mm	mm	150 x 150 mm
4413001	300	185	18	14	190 x 180 mm
4413005	500	200	25	18	190 x 180 mm
	750	230	35	25	190 x 180 mm



深圳思诚资源科技有限公司  
SHENZHEN SCZY TECHNOLOGY CO.,LTD.

电话/Tel:0769-22186189

网址/Web:www.sczy.com

邮箱/E-mail:sales@sczy.com

地址/Adr: 东莞市长安镇长青南路1号万科中心1906



微信公众平台