

杠杆表

特性

标准型

- 高对比度盘面, O形环密封
- 矿物玻璃观察面板提供最佳保护:
 - 防止高温刨屑造成的破裂、刮擦或损坏
 - 最佳的耐溶剂性
- 镀珍珠铬保护外壳集成三个燕尾导轨
- 防震测量机构
- 防磁型
- 根据接触方向自动调整, 确保读数可靠
- 球轴承支承双向杠杆
- 摩擦离合器过载保护
- 包装内容: 塑料盒, 说明书, 更换测头用扳手, 测头直径 $\phi 2\text{ mm}$, 安装轴 800a8

应用:

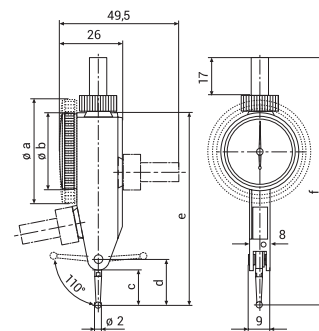
- 测量同心度、直线度、平行度和平面度
- 孔和轴调心
- 平行或垂直直线度工件



技术参数

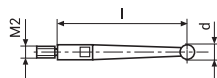
订货号		4305200	4307200	4307250	4301200	4301250
标准		DIN 2270			工厂标准	
型号		800 S	800 SG	800 SR	800 SA	800 SGA
测量范围	mm	± 0.4		± 0.8	± 0.25	
分度值	mm	0.01				
测量表面		硬质合金				
表盘直径	mm	28	38		28	38
表盘类型		40 - 0 - 40			25 - 0 - 25	
表盘颜色		黄色				
测量力	N		0.15		0.1	
每转范围	mm		0.8		0.5	
偏差范围 f_e	μm		10		5	
总偏差范围 f_{ges}	μm		13	14	8	
回程误差 f_u	μm		3	4	3	
局部测量偏差 f_t	μm		5			
重复性 f_w	μm		3			

订货号	a	b	c	d	e	f	测头长度
	mm	mm	mm	mm	mm	mm	mm
4305200		30	13.6	17.8	75	99	14.5
4307200	40.5		13.6	17.8	75	99	14.5
4307250	40.5		13.6	17.8	75	99	14.5
4301200		30	13.6	17.8	75	99	14.5
4301250	40.5		13.6	17.8	75	99	14.5



附件

订货号	描述	型号
4305870	测头 $\phi 1.0\text{ mm}$, 硬质合金, $l = 14.5\text{ mm}$	800 ts
4305850	测头 $\phi 2.0\text{ mm}$, 硬质合金, $l = 14.5\text{ mm}$	800 ts
4305871	测头 $\phi 3.0\text{ mm}$, 硬质合金, $l = 14.5\text{ mm}$	800 ts
4309051	测头 $\phi 2.0\text{ mm}$, 红宝石, $l = 14.5\text{ mm}$	800 tsr
4305868	扳手	



深圳恩诚资源科技有限公司
SHENZHEN SCZY TECHNOLOGY CO.,LTD.

电话/Tel: 0769-22186189

网址/Web: www.sczy.com

邮箱/E-mail: sales@sczy.com

地址/Adr: 东莞市长安镇长青南路1号万科中心1906



微信公众平台