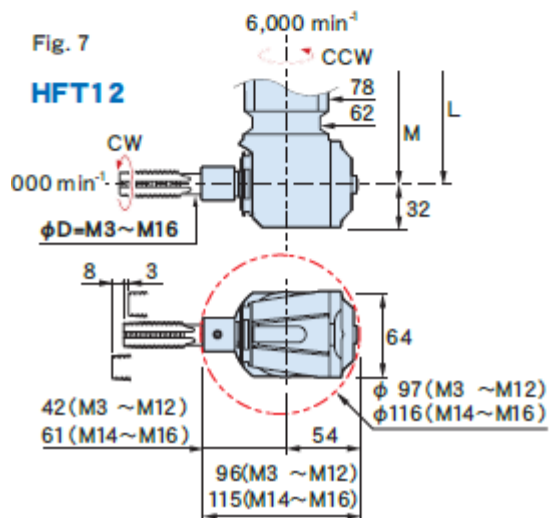
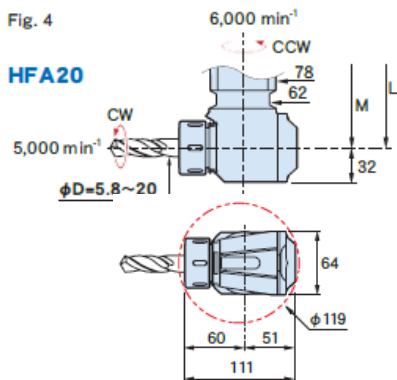
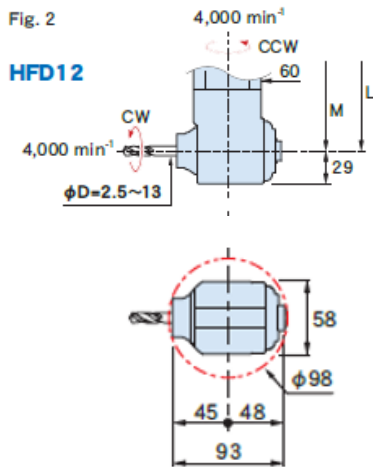
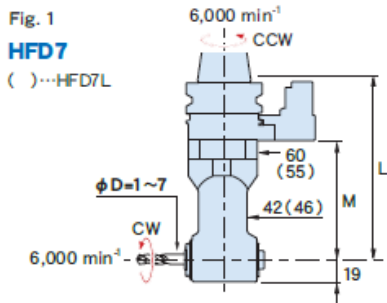


# 袖珍型 90°型

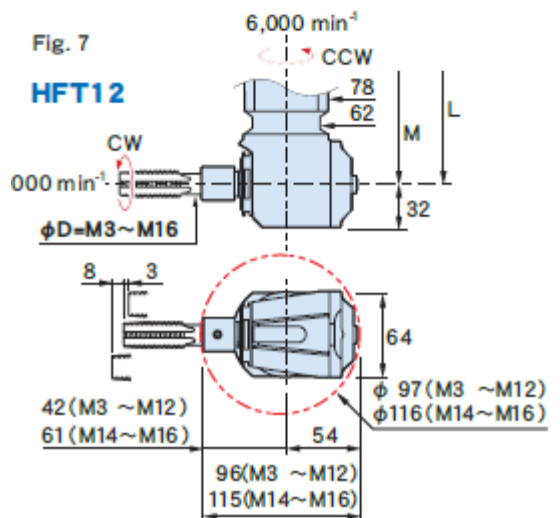
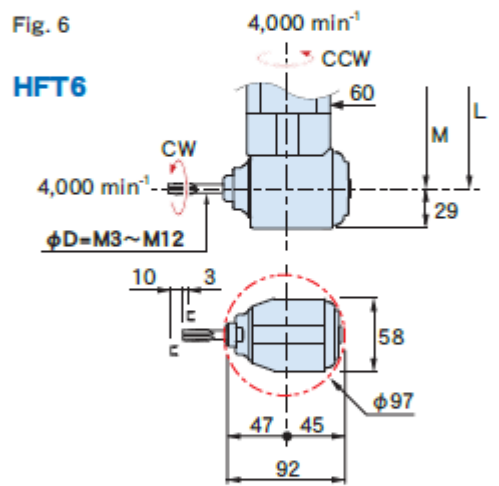
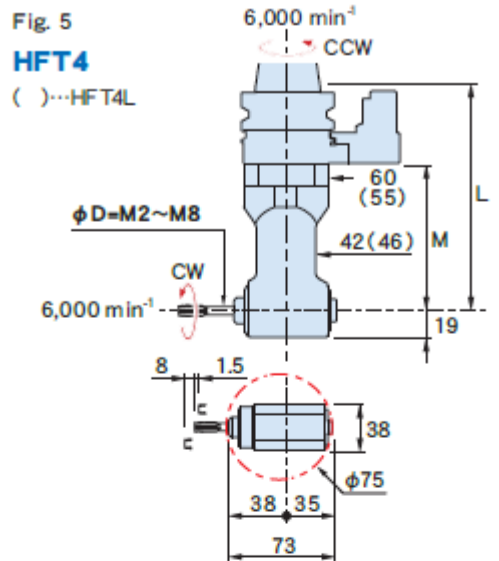
型号 (本体)	Fig.	φD	L	M	kg
---------	------	----	---	---	----

A63	-HFD7 -143	1	1~7	143	70	3.6	
				-HFD7 -203	203	130	3.9
				-HFD7 -263	263	190	4.3
	-HFD12 -143	2	2.5~13	143	70	3.7	
				-HFD12 -203	203	130	5.1
				-HFD12 -263	263	190	6.4
	-HFA20 -158	4	5.8~20	158	77	4.6	
				-HFA20 -218	218	137	5.8
				-HFA20 -278	278	197	6.9
	-HFT4 -143	5	M2~M8	143	70	3.6	
				-HFT4 -203	203	130	3.9
				-HFT4 -263	263	190	4.3
	-HFT6 -143	6	M3~M12	143	70	3.7	
				-HFT6 -203	203	130	5.1
-HFT6 -263				263	190	6.4	
-HFT12 -158	7	M3~M16	158	77	4.6		
			-HFT12 -218	218	137	5.8	
			-HFT12 -278	278	197	6.9	
A100	-HFD7 -195	1	1~7	195	130	5.2	
				-HFD7 -255	255	190	5.4
	-HFD12 -135	2	2.5~13	135	70	5.2	
				-HFD12 -195	195	130	6.3
	-HFD12 -255	4	5.8~20	150	77	5.9	
				-HFA20 -210	210	137	7
	-HFA20 -270	5	M2~M8	195	130	5	
				-HFT4 -195	255	190	5.4
	-HFT4 -255	6	M3~M12	135	70	5.1	
				-HFT6 -135	195	130	6.2
	-HFT6 -195	7	M3~M16	255	190	7.5	
				-HFT6 -255	150	77	6
	-HFT12 -150	7	M3~M16	210	137	7.1	
				-HFT12 -210	270	197	8.6
-HFT12 -270	7	M3~M16	150	77	6		
			-HFT12 -270	210	137	7.1	

## 钻头·铣加工用

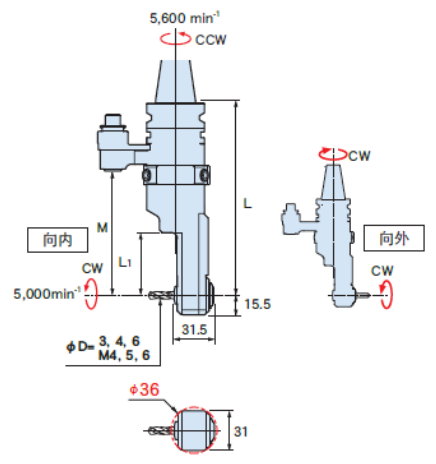


## 丝锥加工用



# 袖珍型 迷你型

型号 (本体)			$\phi D$	L	L1	M	$K_g$
A63	-HFCS6	-183	钻孔加工, 铣加工 $\phi 3, 4, 6$	183	50	110	3.1
	-HFCS6	-228		228	95	155	3.3
A100	-HFCS6	-175	丝锥加工 M4, 5, 6	175	50	110	4.4
	-HFCS6	-220		220	95	155	4.6

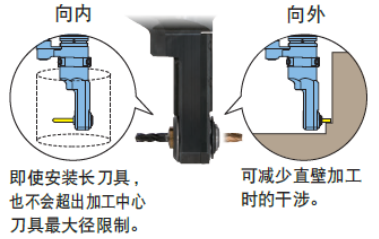


# 袖珍型 万向型

型号 (本体)			Fig.	$\phi D$	L	M	$\phi C$	$\phi E$	$K_g$
A63	-HUD7	-158	1	1~7	158	85	60	72	4.1
	-HUA10	-158	2	2.4~10		77	78	88	5
	-HUA20	-158	3			85	60	72	4.1
	-HUT4	-158	4	M2~M8		77	78	88	5
	-HUT6	-158	5	M3~M12		77	78	88	5
A100	-HUD7	-150	1	1~7	150	85	60	72	5.4
	-HUA10	-150	2	2.4~10		77	78	88	6.3
	-HUA20	-150	3			85	60	72	5.4
	-HUT4	-150	4	M2~M8		77	78	88	6.3
	-HUT6	-150	5	M3~M12		77	78	88	6.3

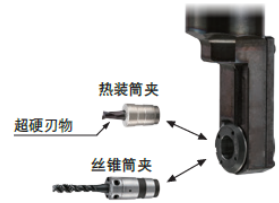
## 刀具安装方向自由

内外两个方向都可安装热装式筒夹。

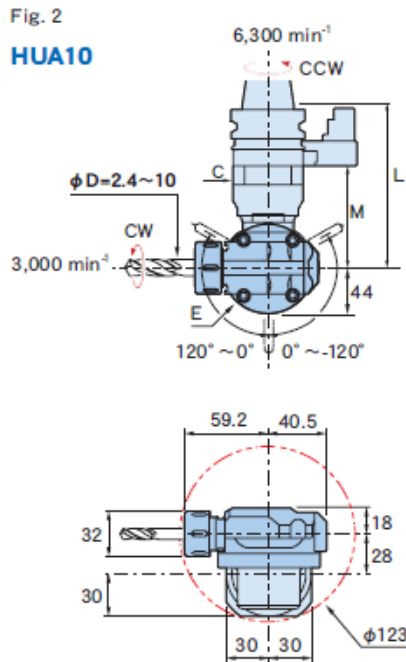
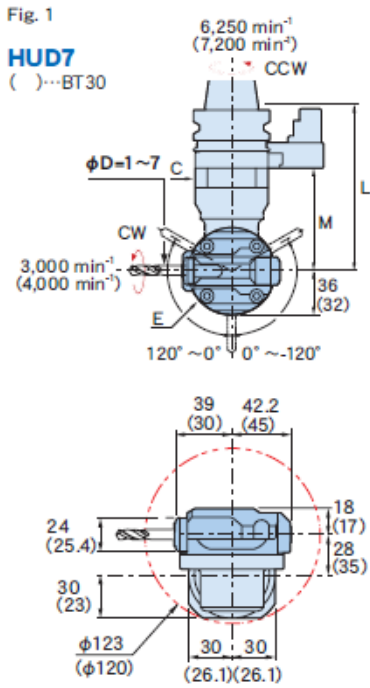


## 更换筒夹式

角轴使用硬质合金刀 (铣刀·钻头) 用热装筒夹以及可交换式攻牙用丝锥筒夹。



## 钻头·铣加工用



## 丝锥加工用

